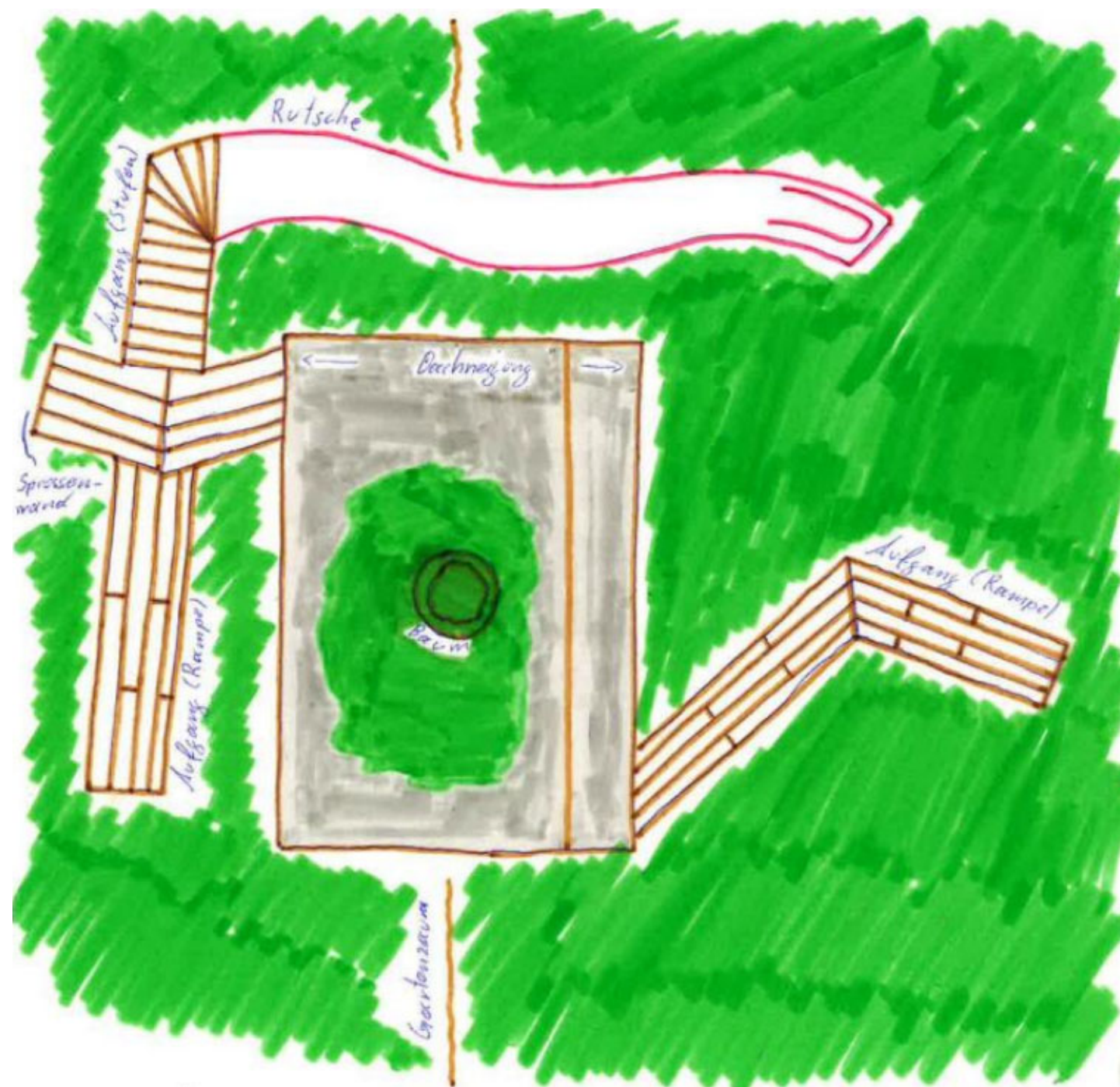


Baumhaus



zwischen(un)RAUM23 | Wiederbelebung der Nachbarschaft

Abbildung Nr. 1: Skizze.

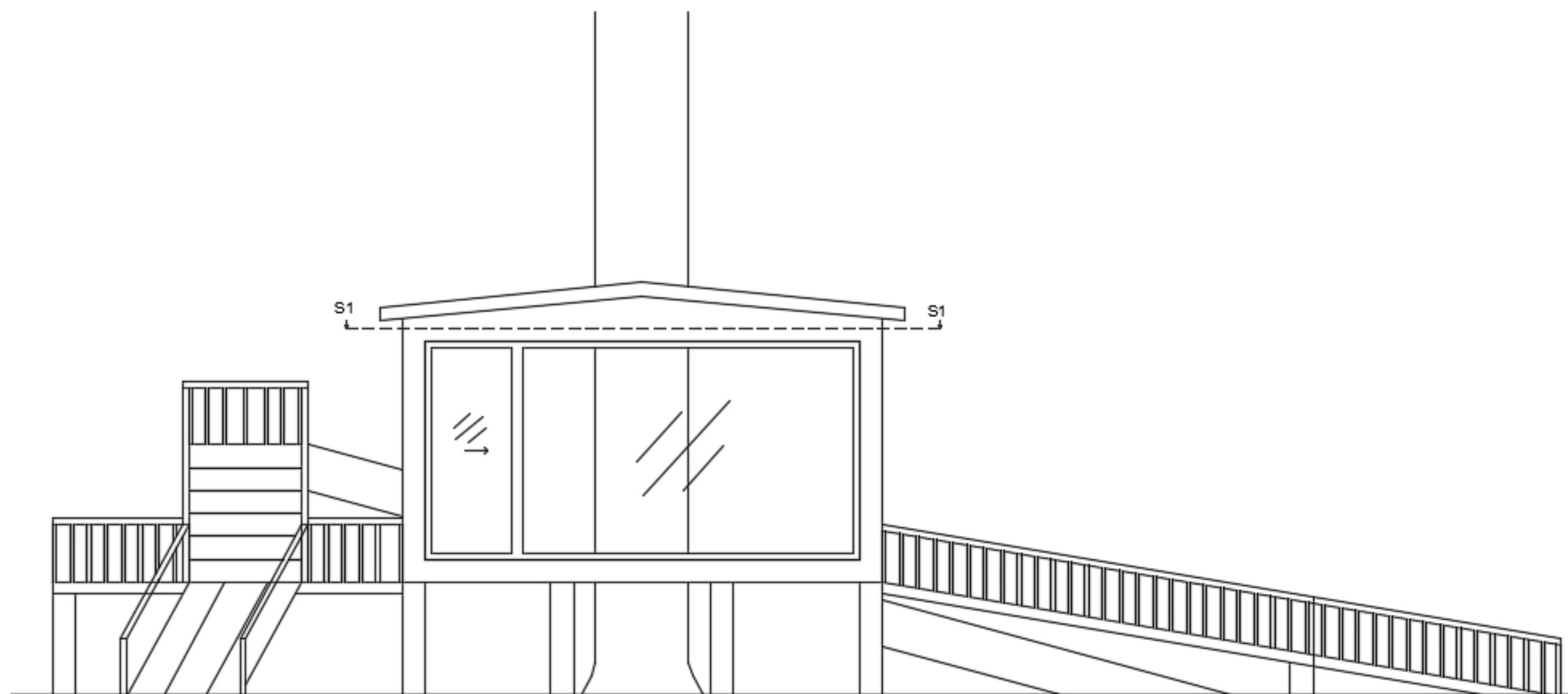
Baumhaus



Der Zweck des Baumhauses ist, die Nachbarschaft von zwei Grundstücken zu stärken. Das Baumhaus bietet einen Spielraum für die Kinder der Familien und verfügt über große Glasflächen, eine Sprossenwand, eine Rutsche und aufregende Aufgänge. In der Mitte vom Baumhaus wächst ein Baum.

Zugänglich ist das Gebilde von beiden angrenzenden Grundstücken und schafft somit Raum für die Freundschaft der Kinder und verbindet die Familien.

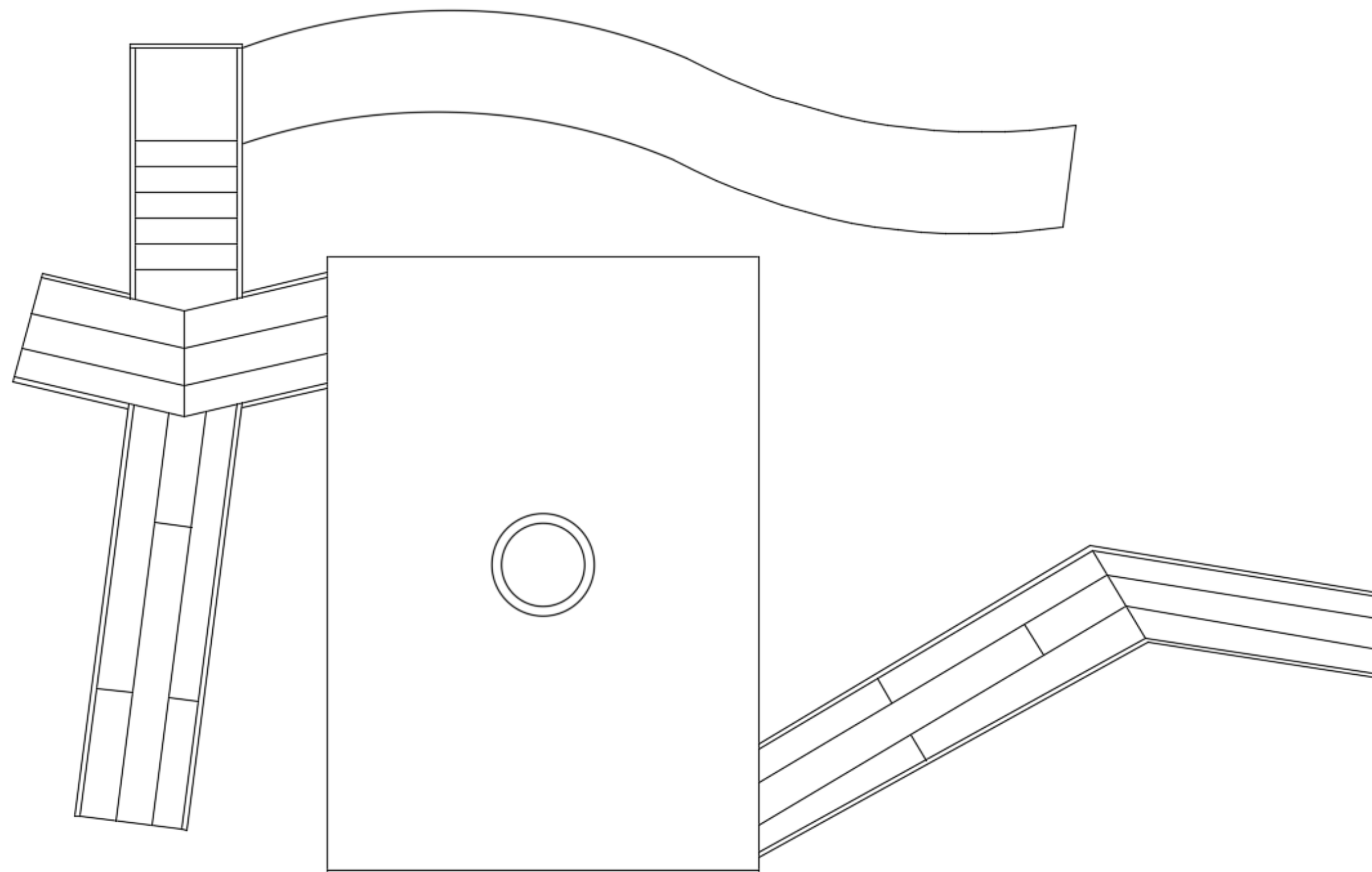
Baumhaus



zwischen(un)RAUM23 | Wiederbelebung der Nachbarschaft

Abbildung Nr. 2: Ansicht

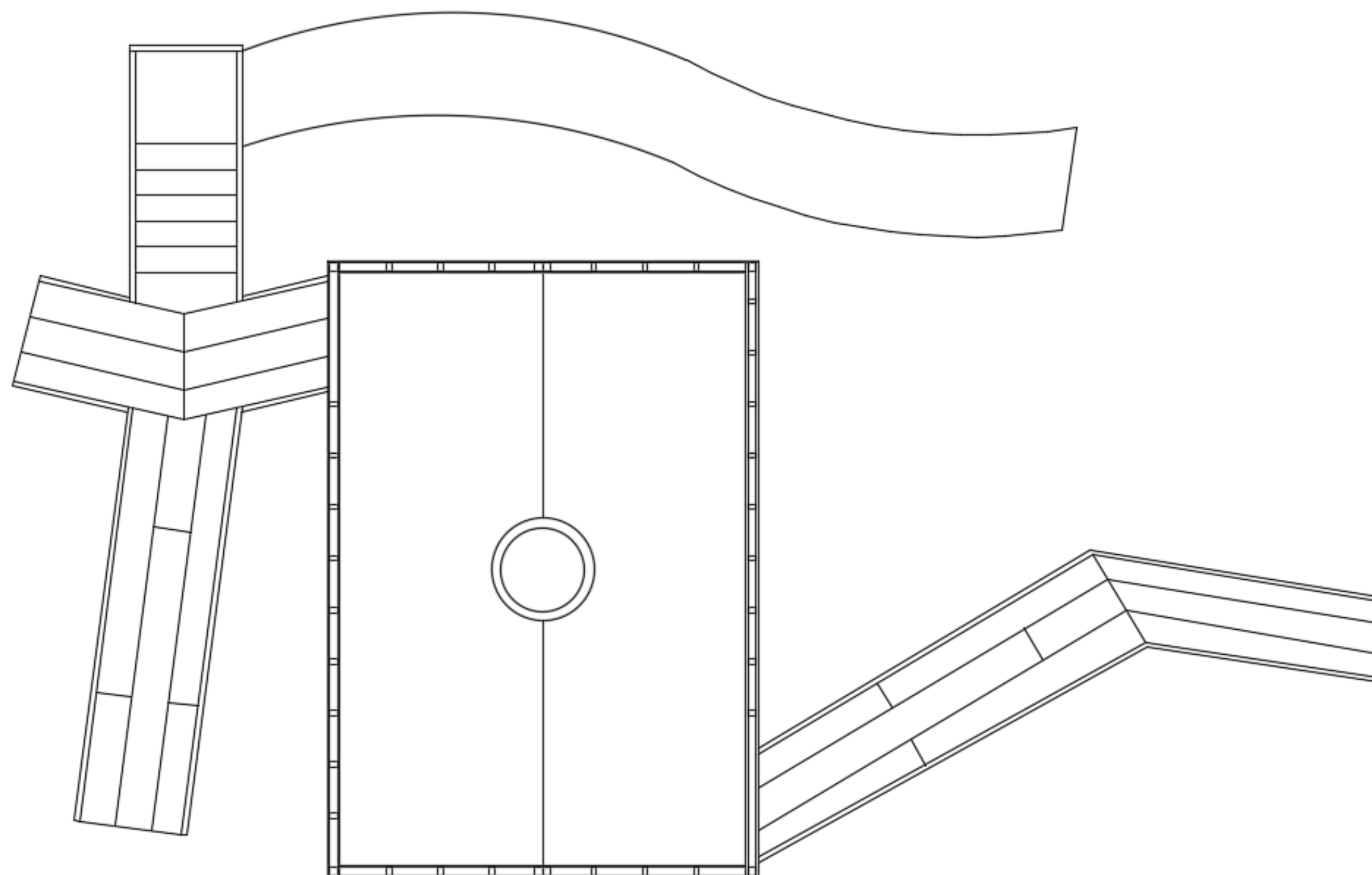
Baumhaus



zwischen(un)RAUM23 | Wiederbelebung der Nachbarschaft

Abbildung Nr. 3: Grundriss

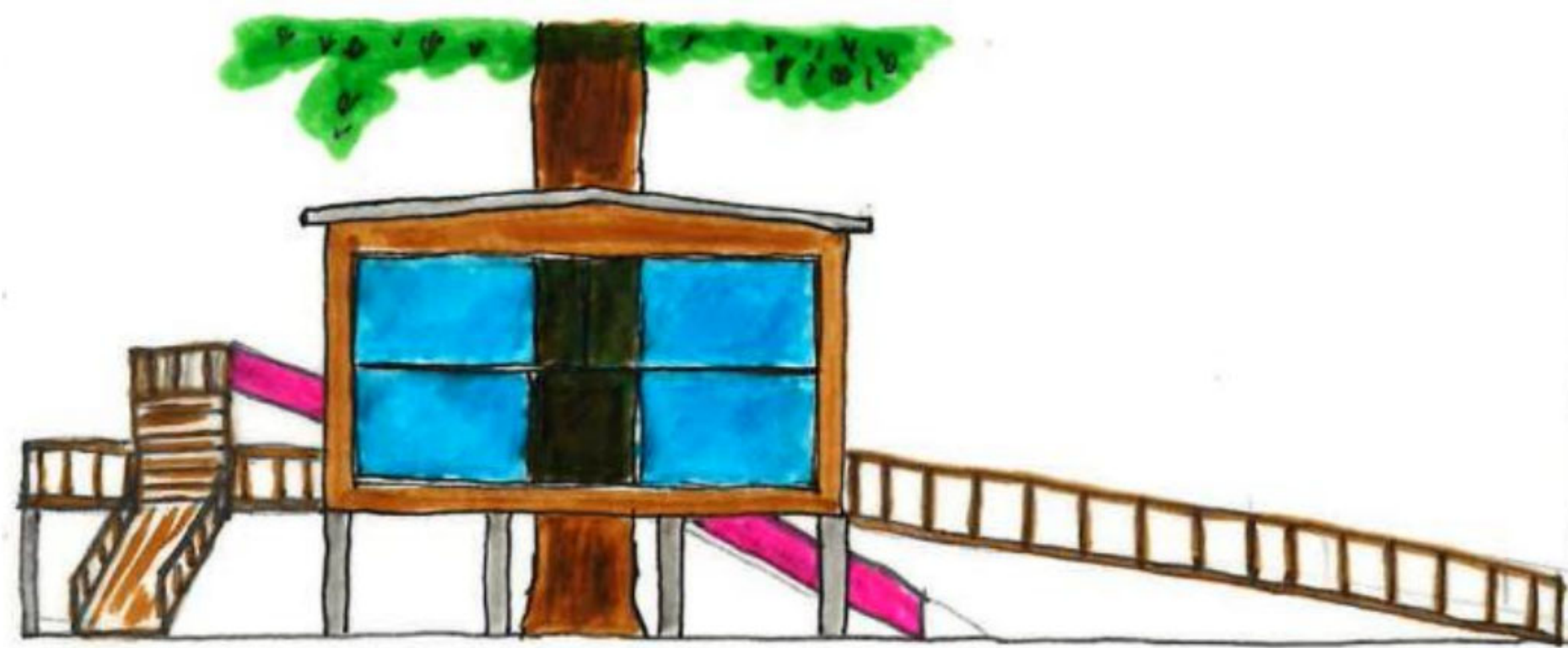
Baumhaus



zwischen(un)RAUM23 | Wiederbelebung der Nachbarschaft

Abbildung Nr. 4: Grundrisschnitt

Baumhaus



zwischen(un)RAUM23 | Wiederbelebung der Nachbarschaft

Abbildung Nr. 5: Skizze

Baumhaus



zwischen(un)RAUM23 | Wiederbelebung der Nachbarschaft

Abbildung Nr. 6: Modellfoto 1

Baumhaus



Abbildung Nr. 7: Modellfoto 2



Ludwig Piltz, Jasin Chalbi
Baumhaus

Abb. 1: Skizze

Abb. 2: Ansicht

Abb. 3: Grundriss

Abb. 4: Grundrisschnitt

Abb. 5: Skizze

Abb. 6: Modellfoto 1

Abb. 7: Modellfoto 2

