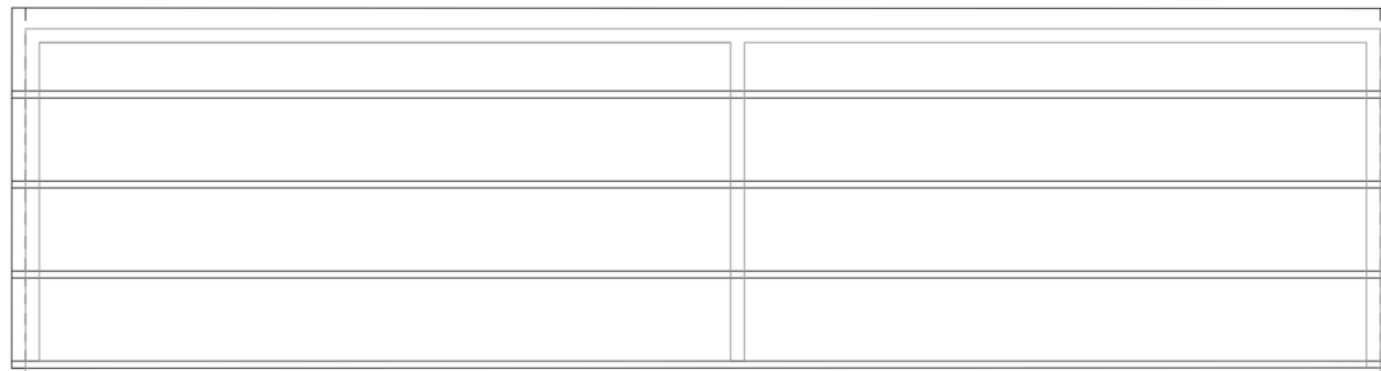
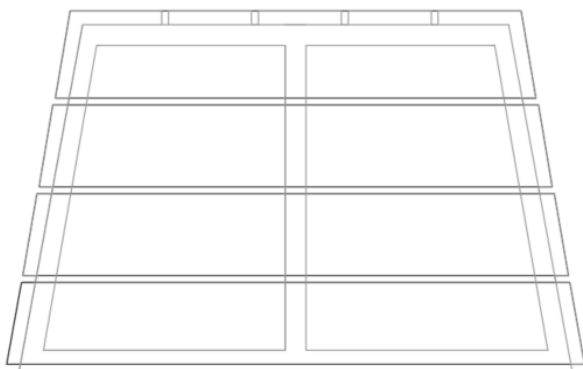


The Green-Line

GRUPPE_050

Die Idee:

Unsere Idee basiert auf dem Gedanken die Grundstücke durch etwas Nutzbares zu trennen. Was bedeutet, dass wir das Konzept eines Zaunes neu definieren. Unsere Arbeit bezieht sich auf die Umwandlung einer Mauer in ein Nutzungselement, durch Sitzmöglichkeiten, Begrünung und Verstaumungsmöglichkeiten.

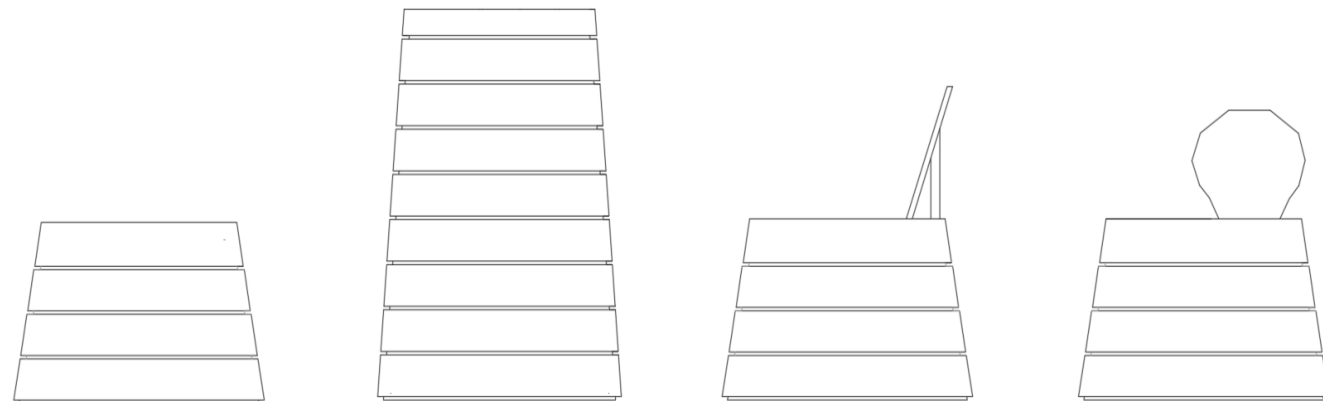


Module:

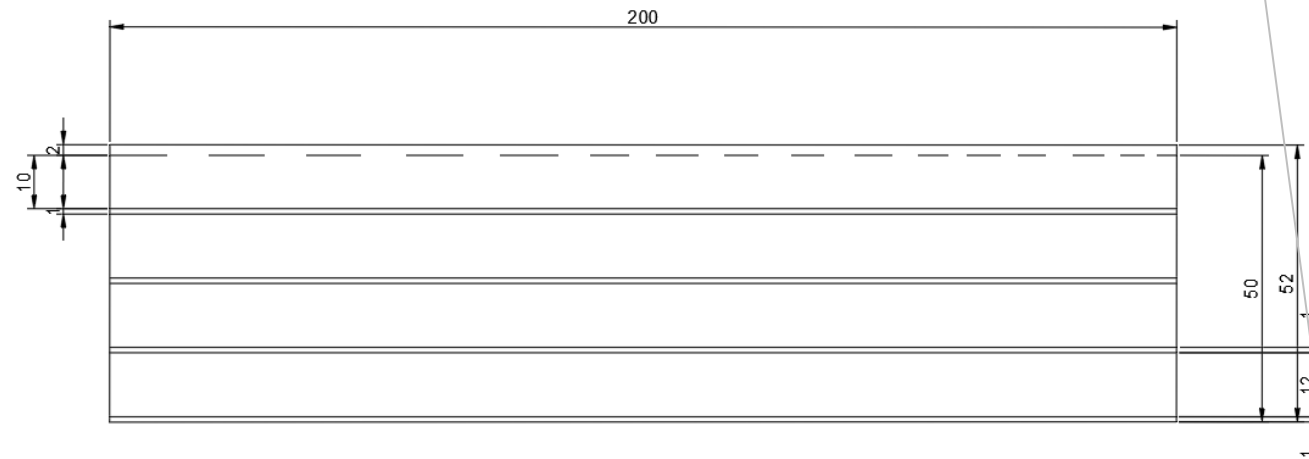
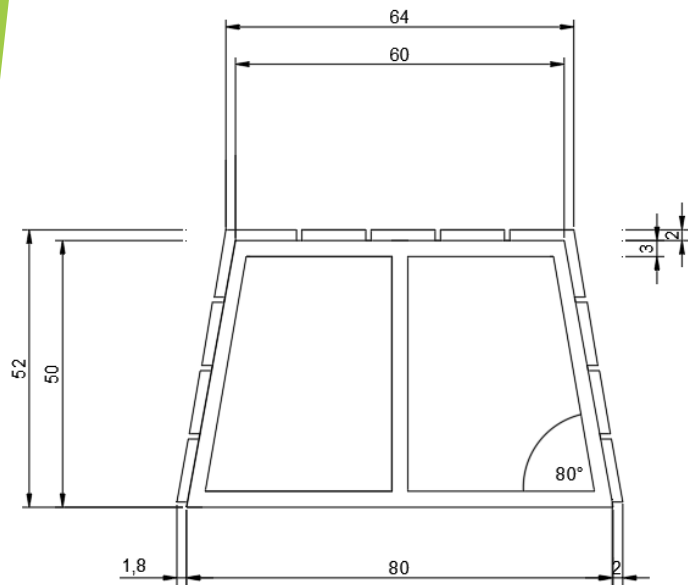
Die Module bieten Individualität und Flexibilität, was eine geschlossene Mauer und damit eine Abgrenzung verhindern soll. Module auf dem eigenen Grundstück bzw. bei der Straße kann man sich aussuchen, in der Mitte zweier Grundstücke müssen die Module mit dem Nachbarn vereinbart sein.

Die Module:

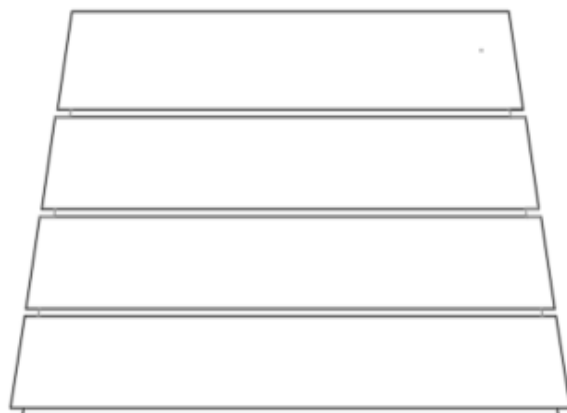
- ▶ Sitzfläche
- ▶ Bank
- ▶ Kasten mit Begrünung
- ▶ Müllkasten



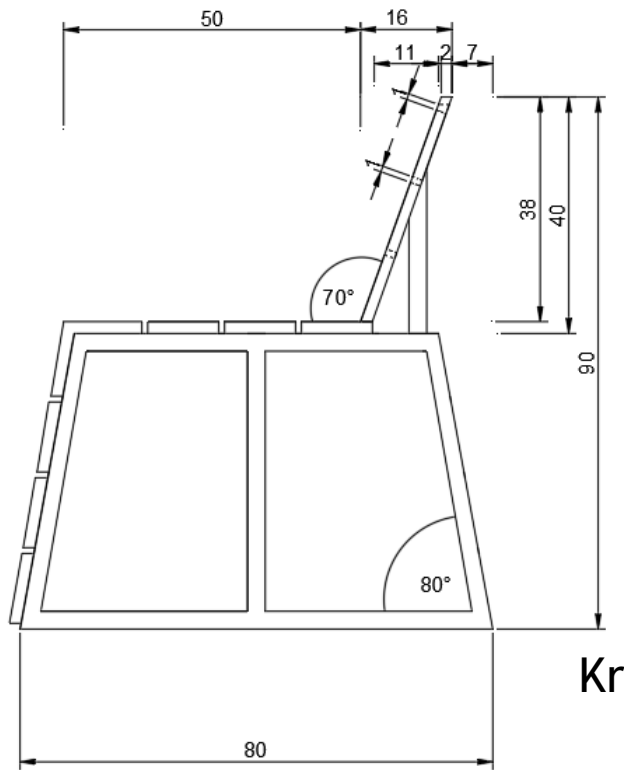
Sitzfläche:



Kr
Ar
Gr



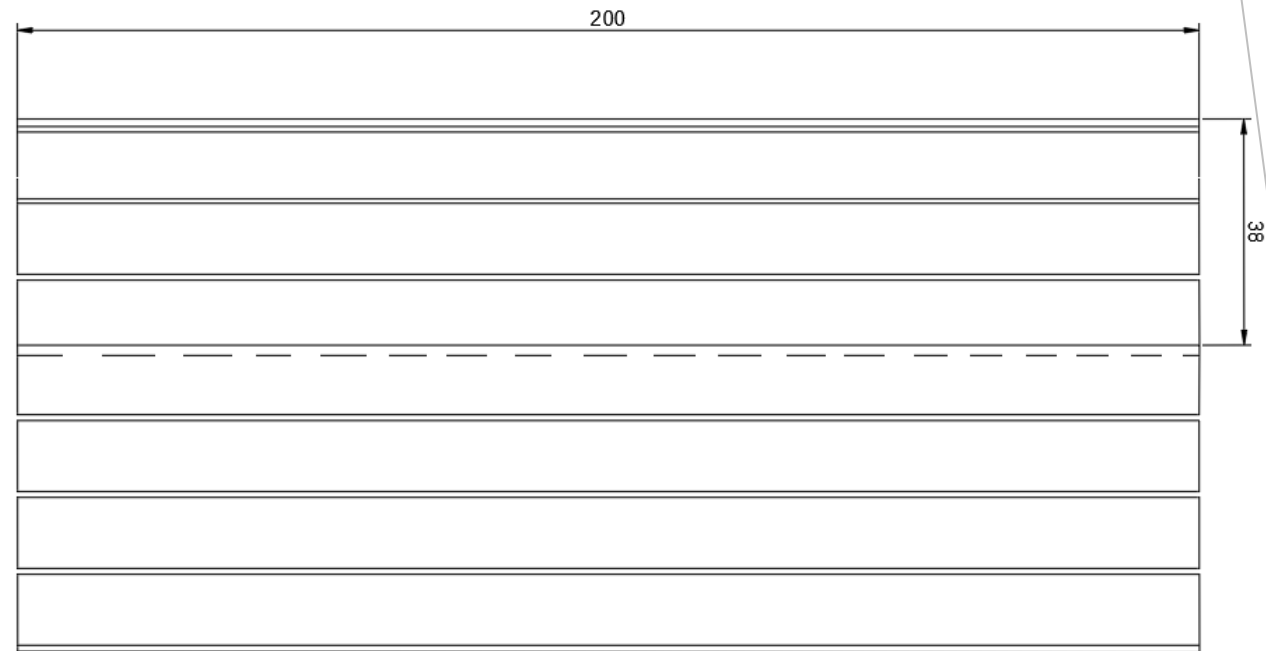
Sitzbank:



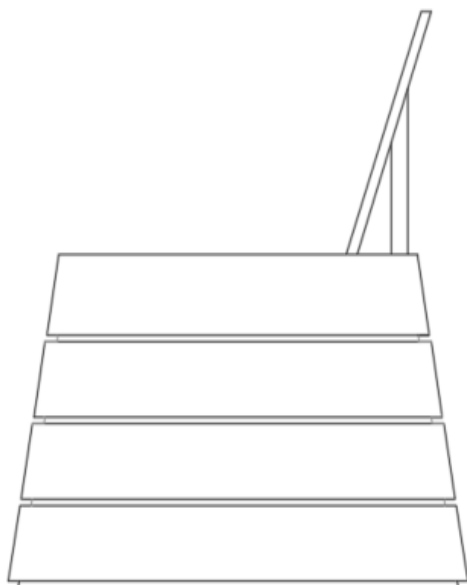
Kr

Ar

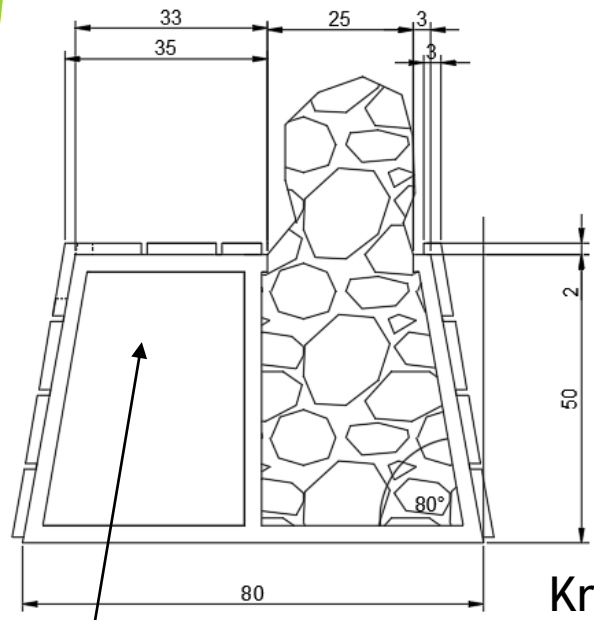
Gr



200

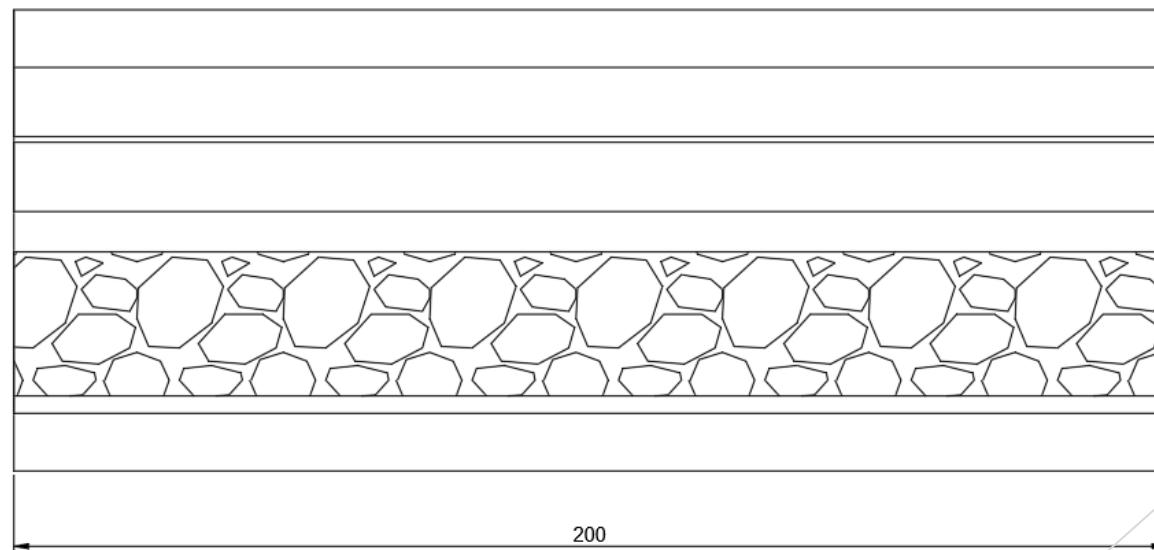
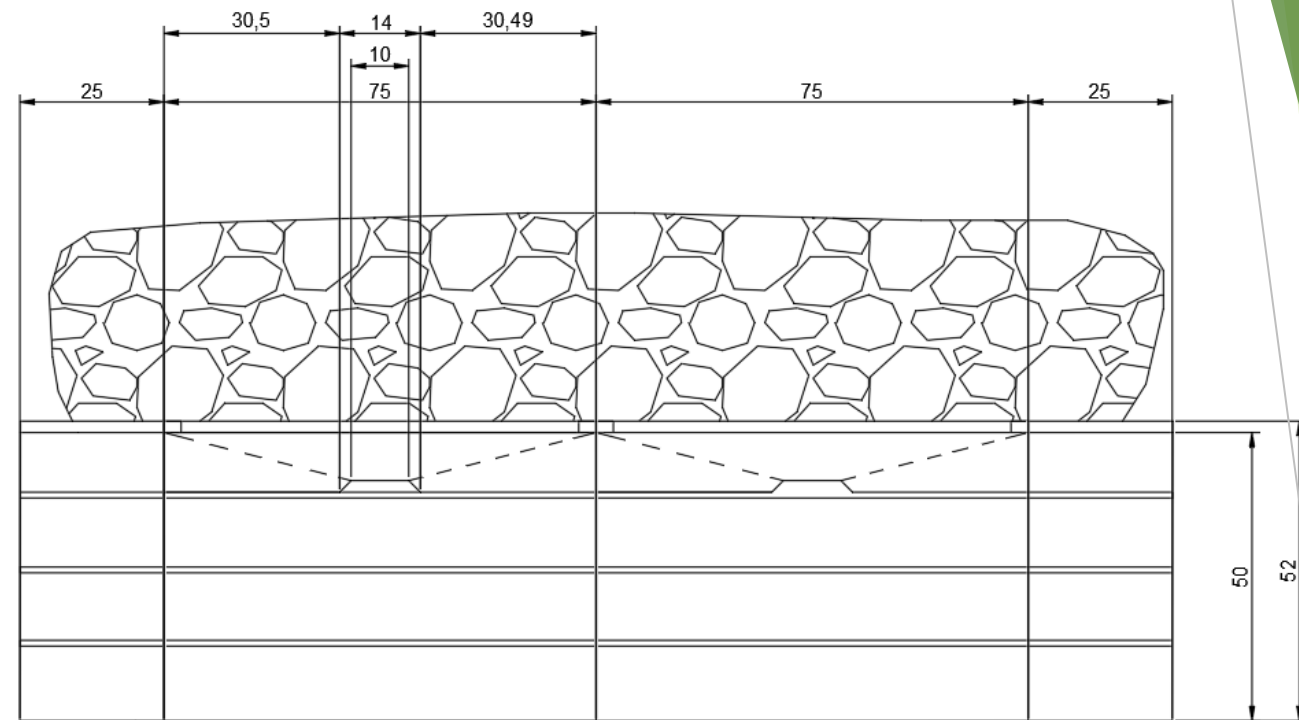
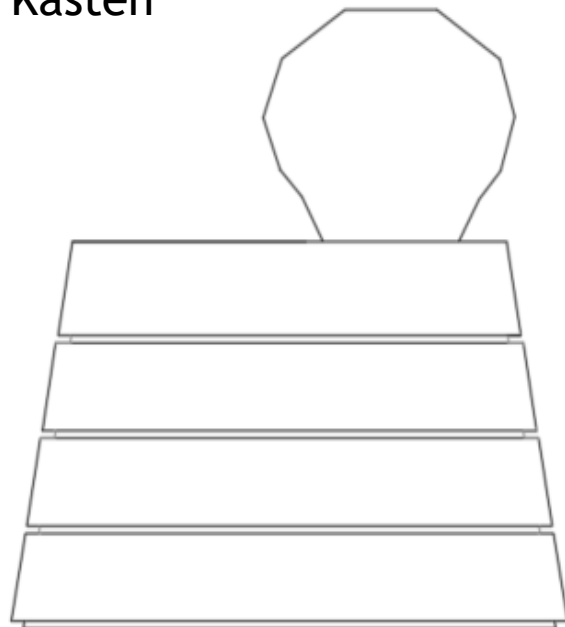


Kasten mit Begrünung:

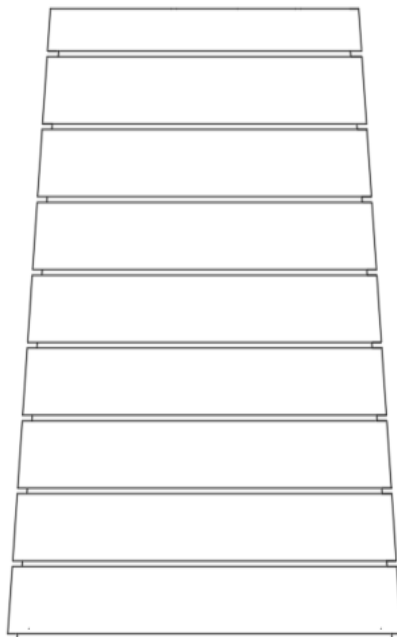
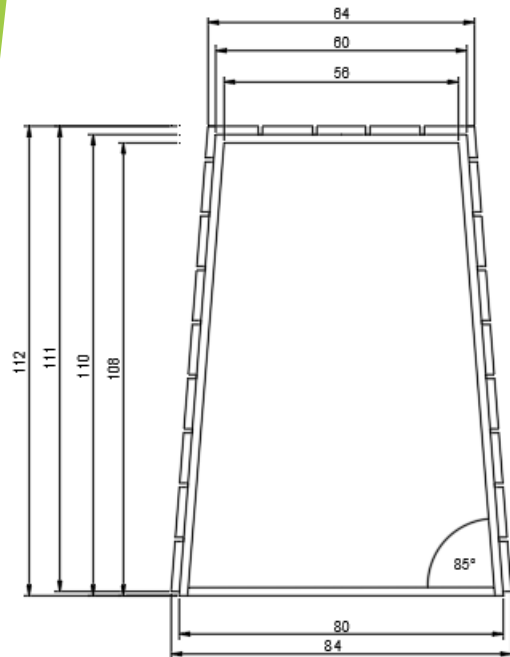


Kasten

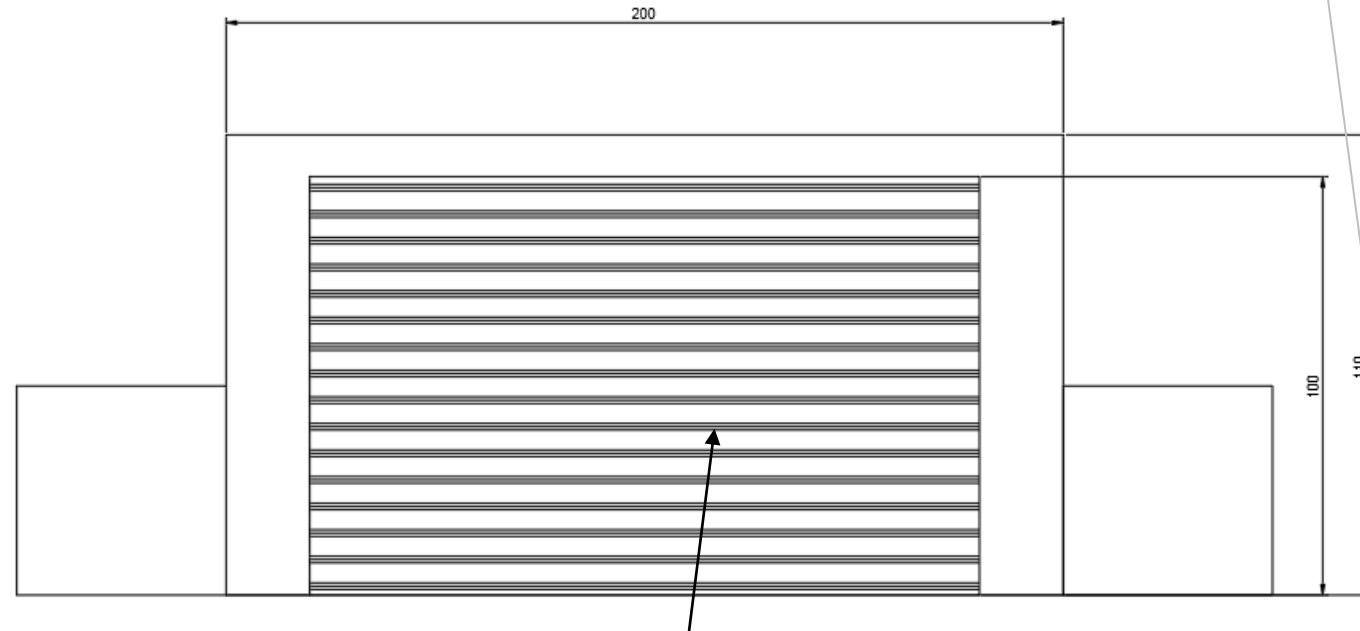
Ar
Gr



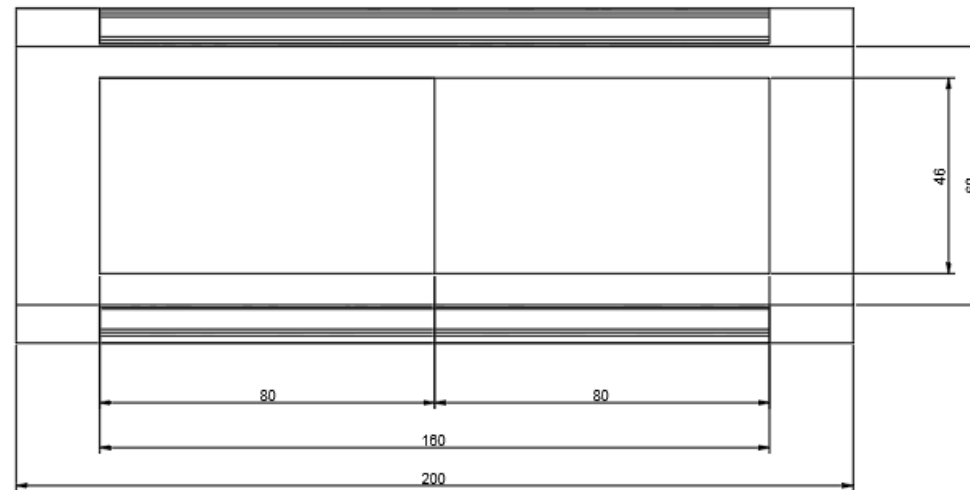
Müllkasten:



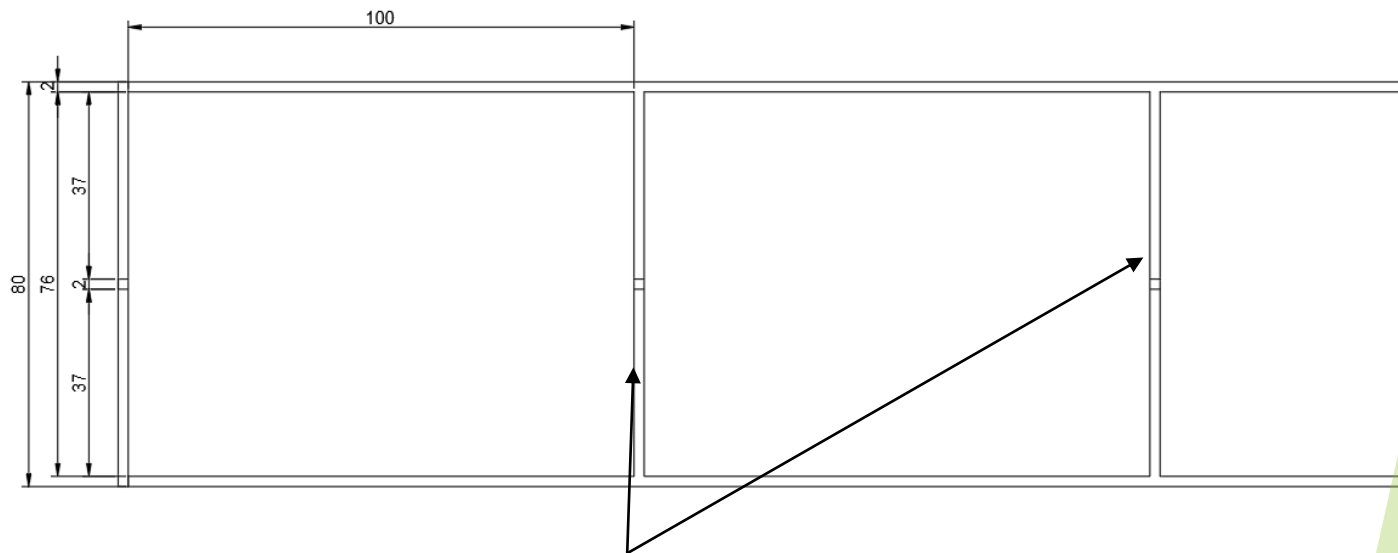
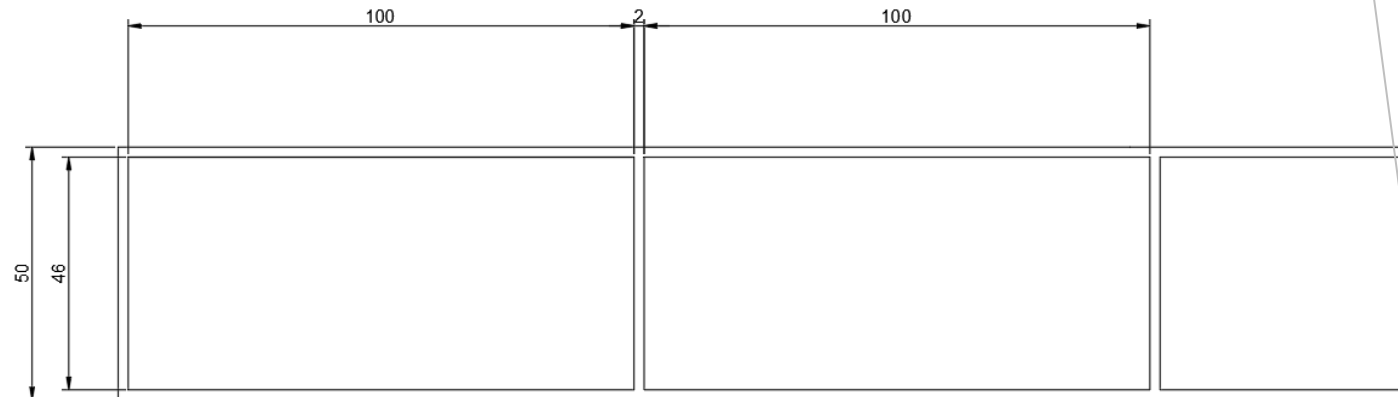
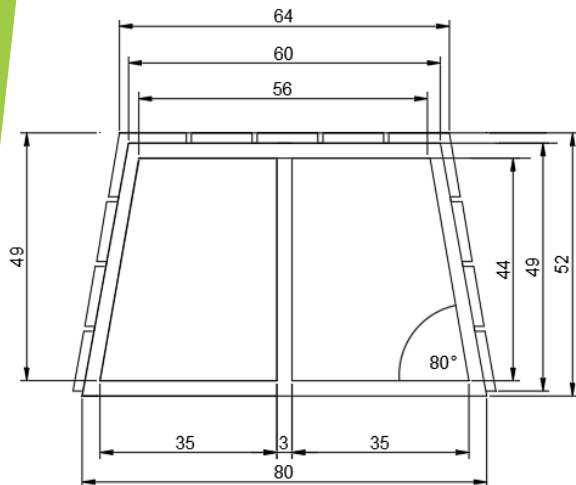
Kr Ar
Gr



Rolltor



Konstruktion:



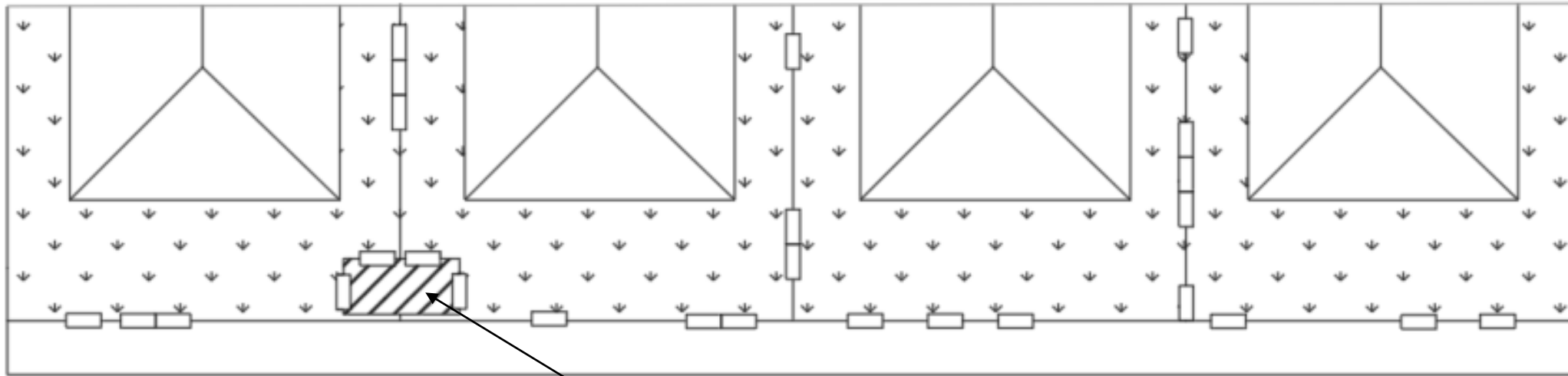
Kr Ar
Gr

Jeden Meter sorgt eine Holztragkonstruktion für Stabilität

Möglicher Lageplan:

M=1:100

Möglicher Lageplan:



Sitzecke: Bestehend aus 4 Bänken wie eine Terrasse mit Holzterrassenboden
Für den Öffentlichen Gebrauch und/oder wenn beispielsweise sich Nachbarn zum plaudern treffen.
Angeordnet an jeder Straßenseite, in verschiedenen Abständen z.B bei jedem 4. Grundstück

