

Synergie



Abbildung 1: Skizze

Synergie

SYNERGIE-ENERGIE DIE FÜR DIE ZUSAMMENARBEIT UND DIE GEMEINSAME ERFÜLLUNG VON AUFGABEN ZUR VERFÜGUNG STEHT.

GEWÄCHSHAUS FÜR DEN UNGENUTZTEN RAUM ZWISCHEN GRUNDSTÜCKEN. DAS GREENHOUSE WIRD DURCH EIN HOLZGERÜST GESTÜTZT UND SICH AUSSCHLIEßLICH AUF GROßFLÄCHIG MIT GLASFENSTERN AUSGESTATTET WAS DEM GANZEN EINEN MODERNEN LOOK VERLEIHT: DAS GEWÄCHSHAUS IST BEIDSEITIG BETRETBAR UND SYMMETRISCH IN DER STRUKTUR UND AUSSTATTUNG: DIESE UMFASST PRO HÄLFTE EIN HOCHBETT; EIN EINGERAHMTES BETT UND FREIE FLÄCHE FÜR DAS ANBAUEN VON DIVERSEN NUTZPFLANZEN. DER INNENRAUM STRECKT SICH ÜBER 8M IN DER LÄNGE UND 2,40M IN DER BREITE. DAS VERWENDETE HOLZ BESCHRÄNKT SICH AUF LÄRCHENHOLZ, DA DIESES AUFGRUND DER WITTERUNGSBESTÄNDIGKEIT, DAS GEEIGNETSTE HOLZ DARSTELLT. DAS SKELLET BESTEHT AUS EIN RAHMEN AUS 8-8ER STAFFELN, WOBEI FÜR DIE INNEREN STREBEN 5-8ER ZUR VERWENDUNG KOMMEN. DIE FRAURÄUME WERDEN FIXVERGLAST.



Synergie

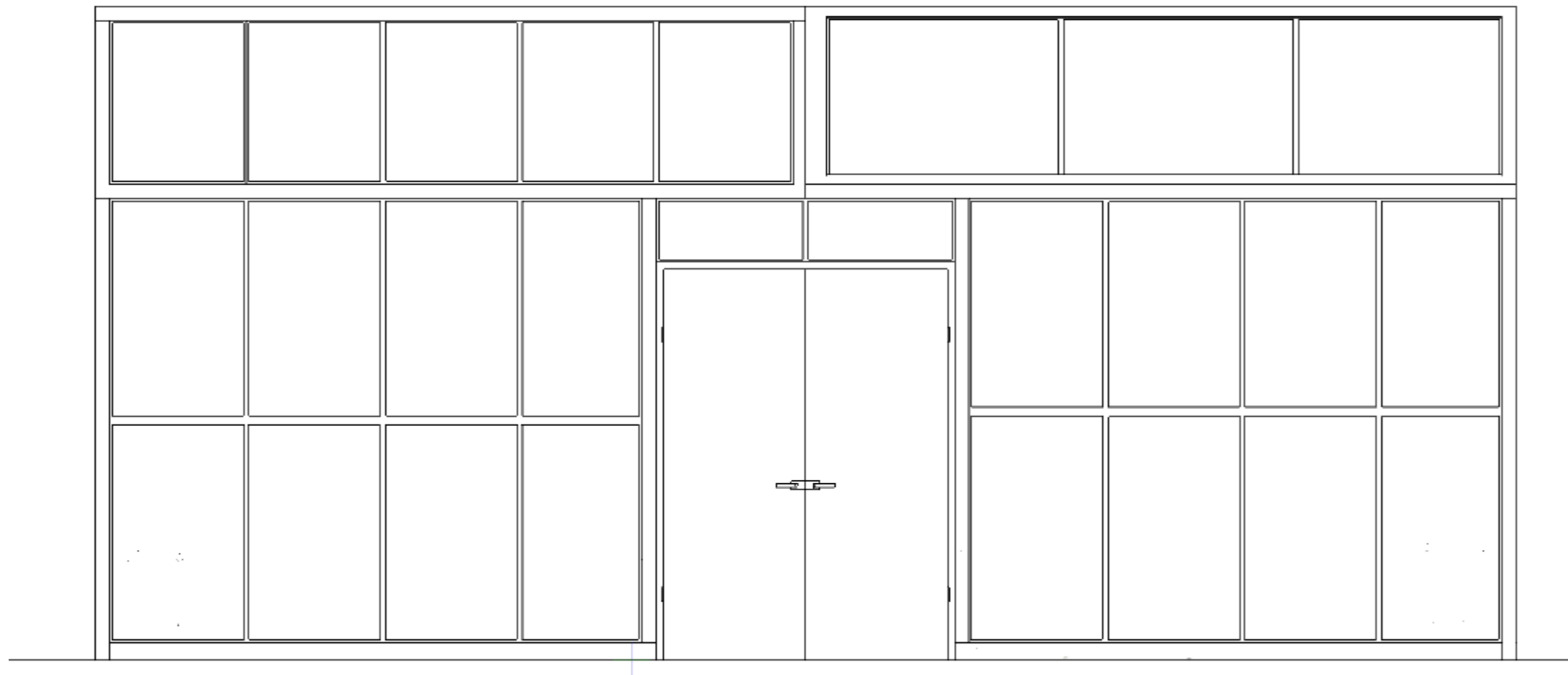


Abbildung 2: Ansicht

Synergie

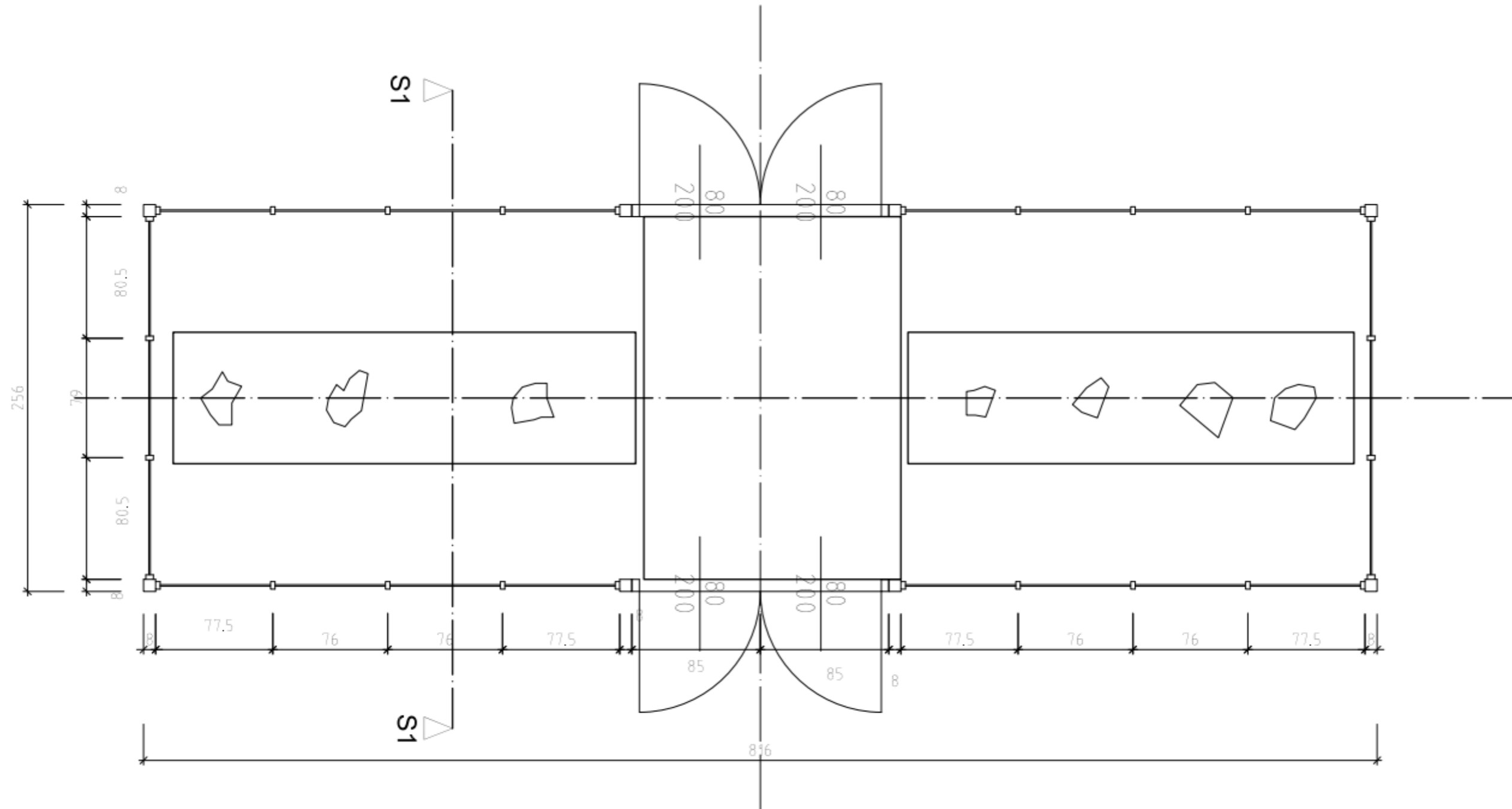


Abbildung 3: Grundriss

Synergie

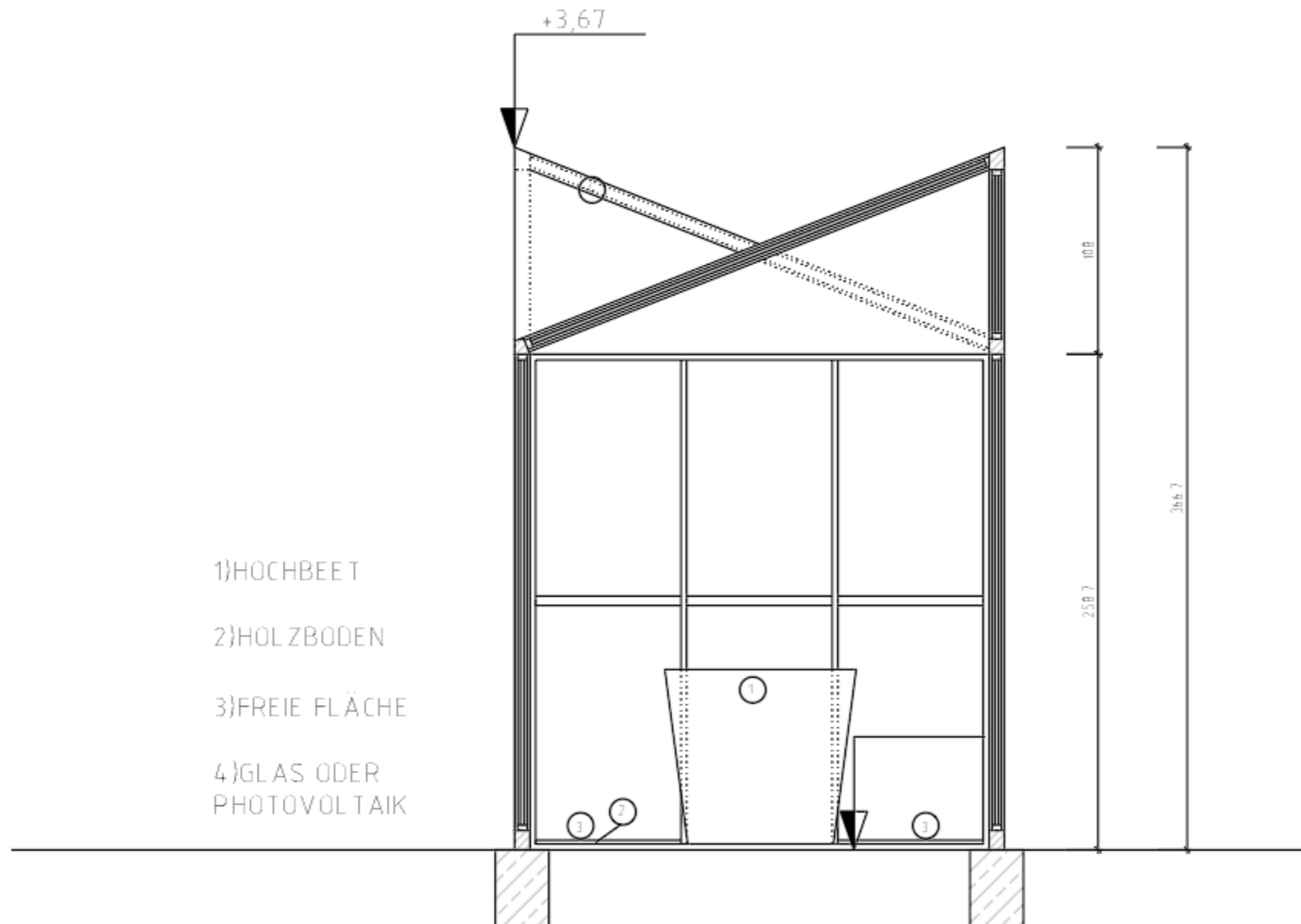
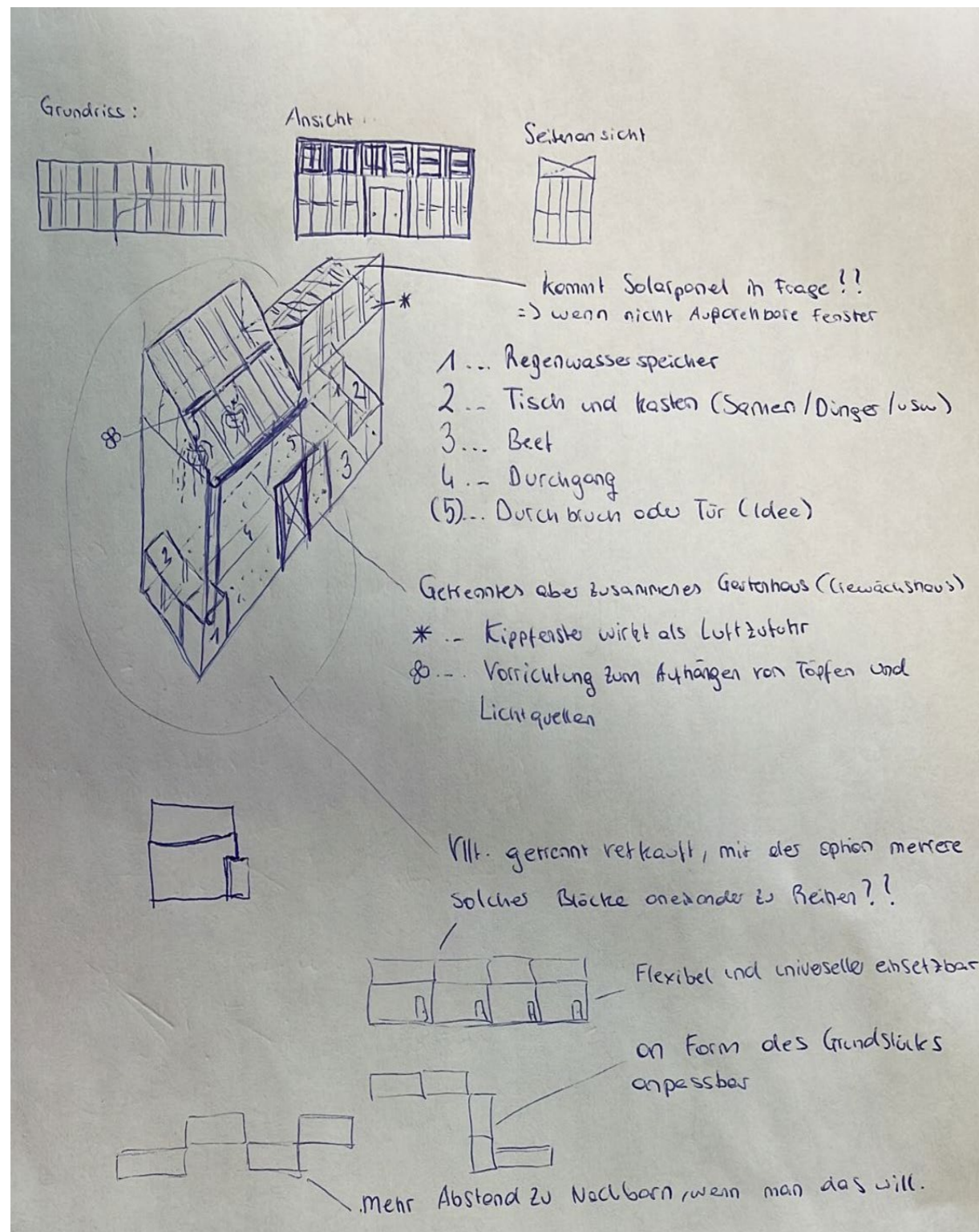


Abbildung 4: Schnitt S1

Synergie



Z

Abbildung 5: Handskizze

Synergie



Abbildung 6: Modellfoto 1

Synergie



Abbildung 7: Modellfoto 2

Synergie



Abbildung 1: Skizze	1
Abbildung 2: Ansicht	3
Abbildung 3: Grundriss	4
Abbildung 4: Schnitt S1	5
Abbildung 5: Handskizze.....	6
Abbildung 6: Modellfoto 1	7
Abbildung 7: Modellfoto 2	8

Abbildungsverzeichnis