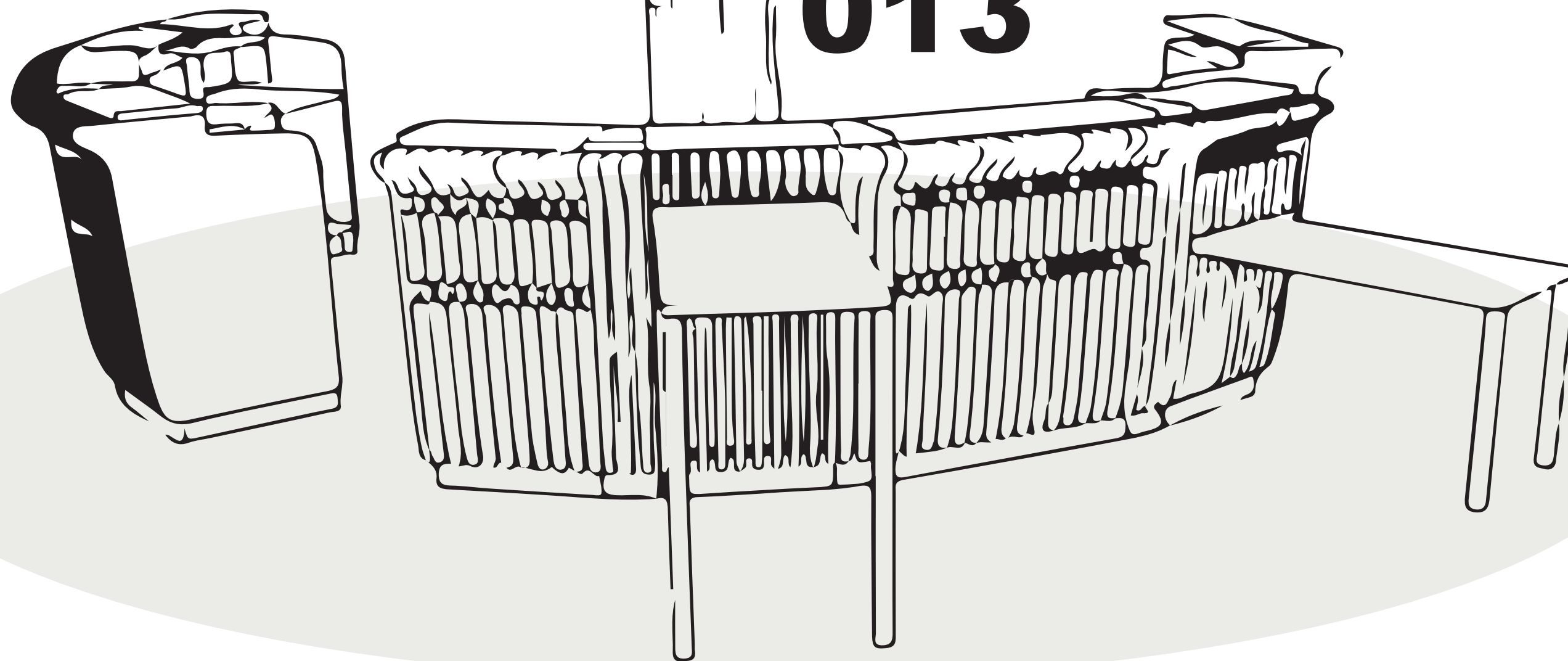


brauch-BAR
013



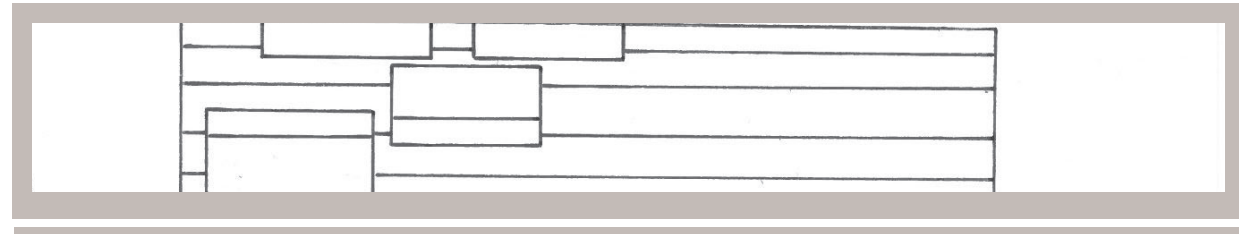
SEITENÜBERBLICK

Projektbeschreibung

Die Welt dreht sich schnell. Rollenbilder ändern sich. Anforderungen an den Raum in dem wir alle eine Rolle spielen ebenso. Ist alles, das denk-bar ist, auch erfüllbar? In der brauch-BAR in jedem Falle. Der einfache Umbau einer Stehbar für's Socializing zu Stehtischen für Events bis zu bestuhlbare Tischen für Seminare ist in dieser preiswerten modularen Lösung alles möglich. Sie ist eben die brauch-BAR.

S3

Präsentationsturm



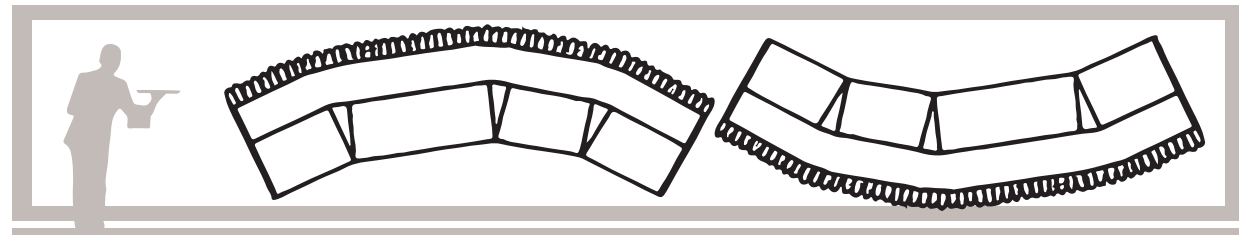
S7

Entwurfszeichnungen



S4

Anordnung der Barelemente



S8

Grundelemente



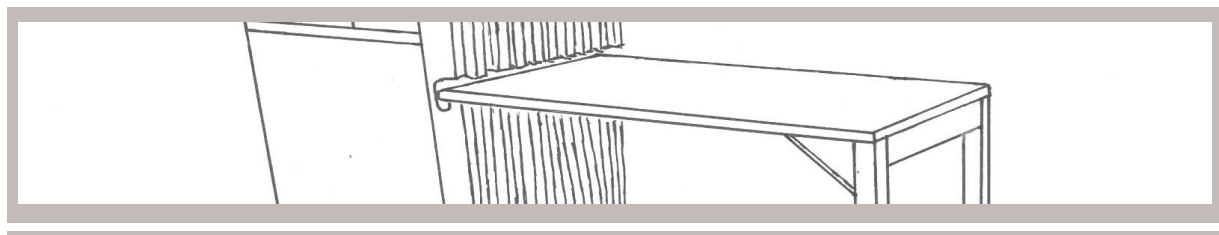
S5

Modellfotos



S9

Tisch

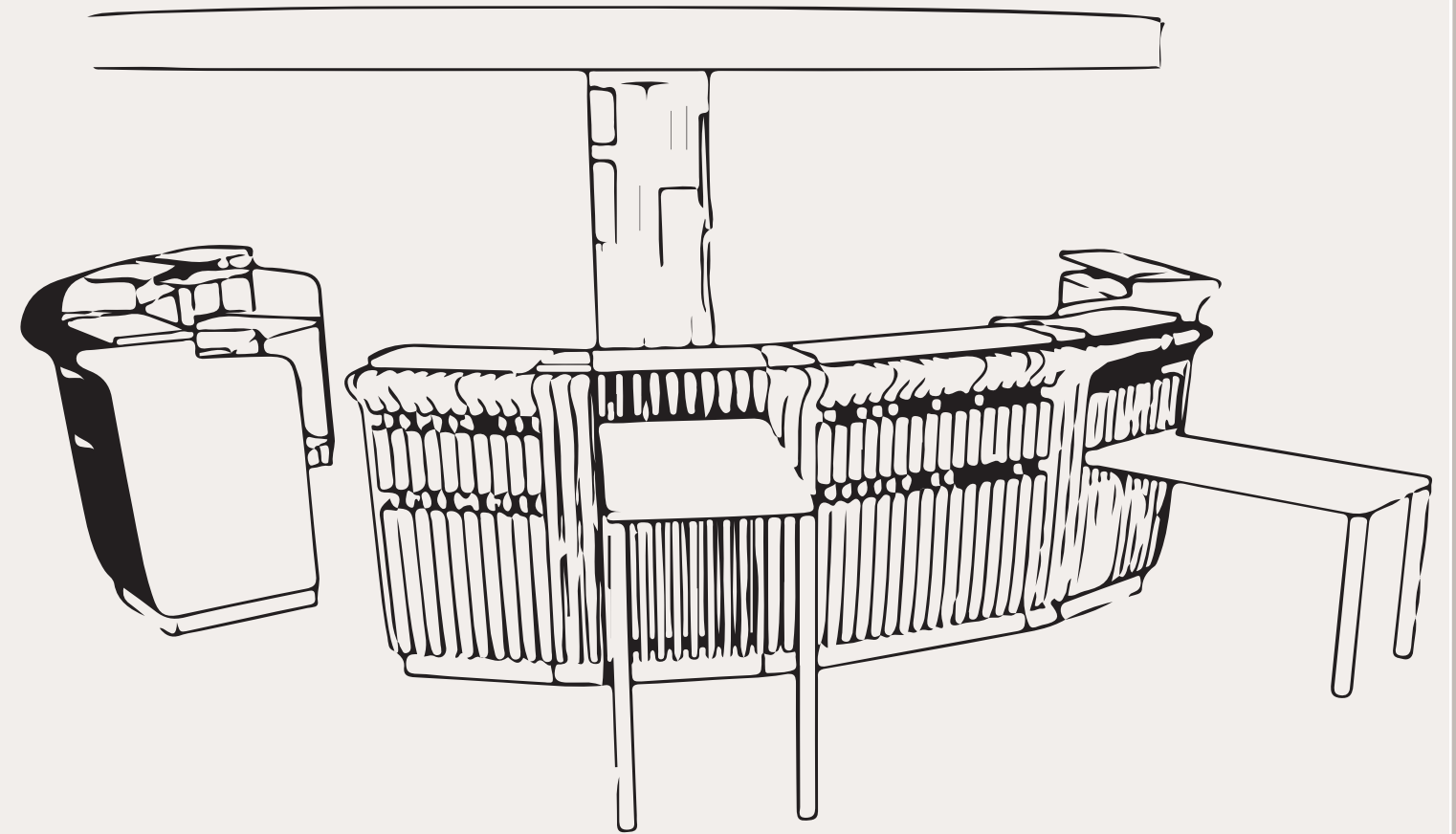


S6

Projekt- beschreibung

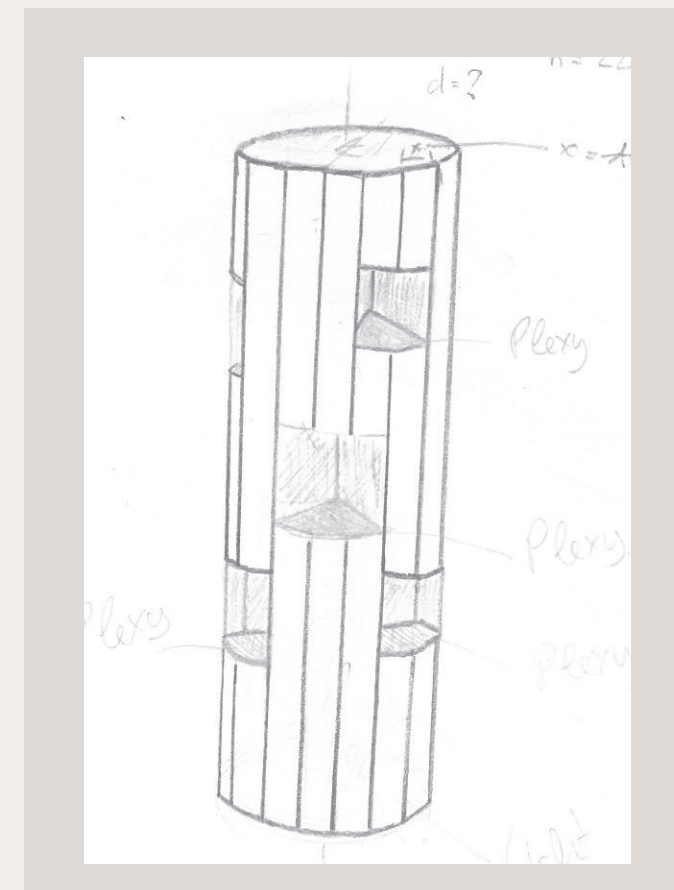
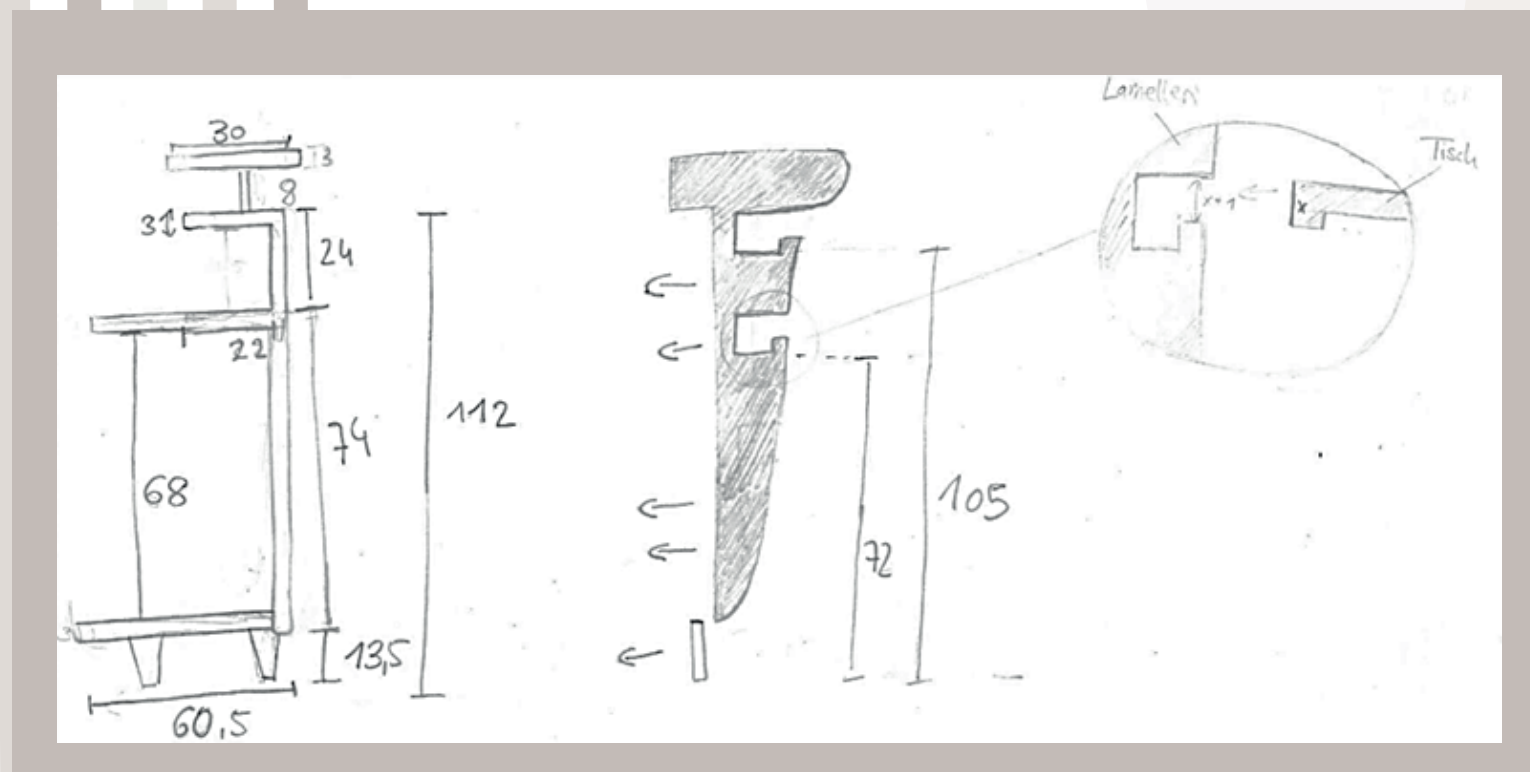
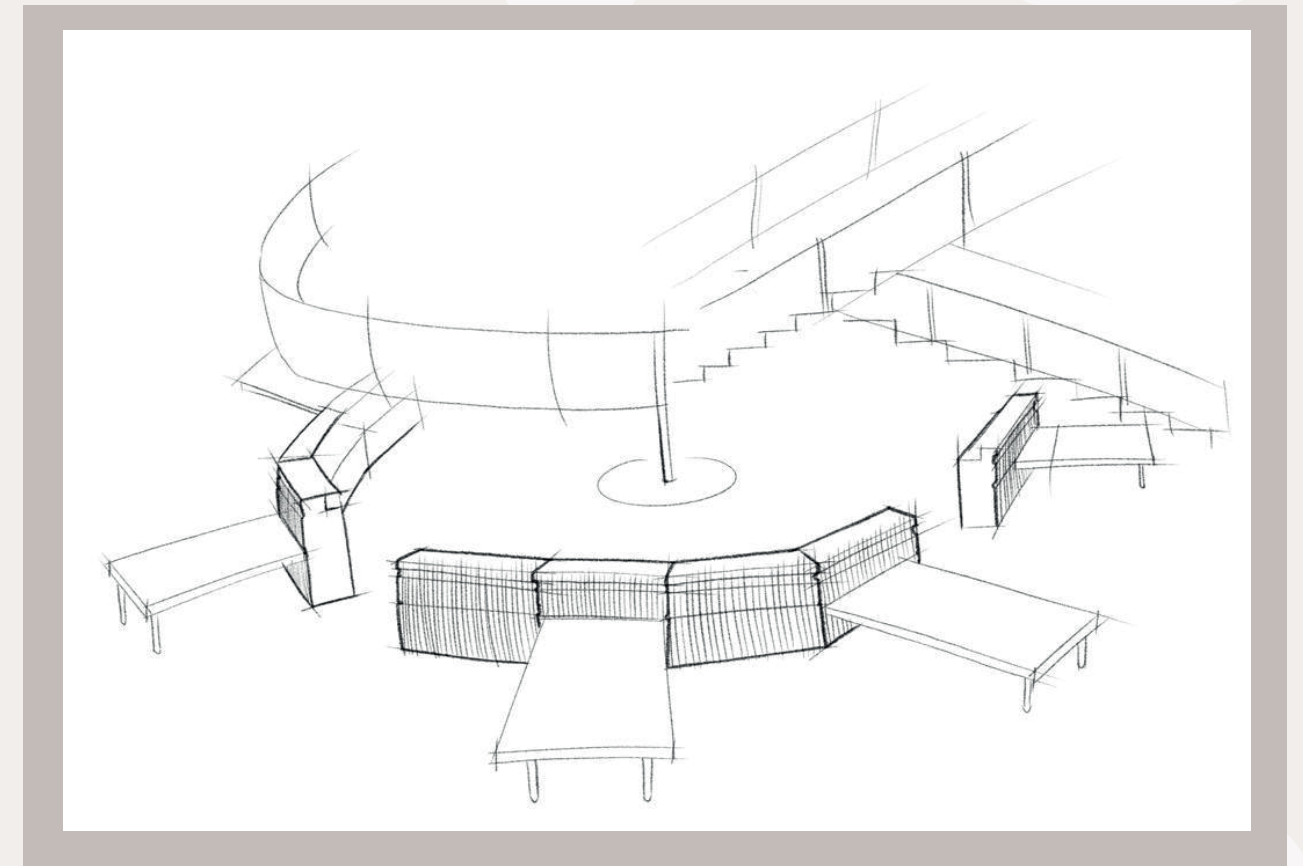
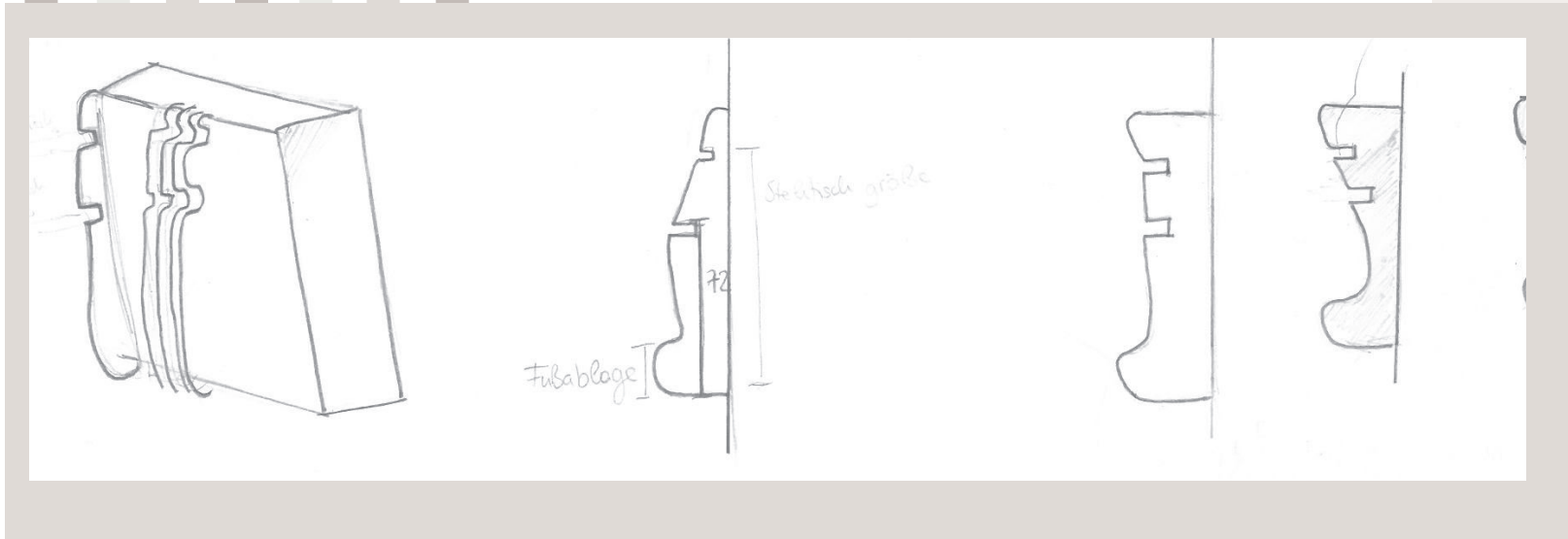
013 - unsere Glückszahl

Die Welt dreht sich schnell. Rollenbilder ändern sich. Anforderungen an den Raum in dem wir alle eine Rolle spielen ebenso. Ist alles, das denkbar ist, auch erfüllbar? In der brauch-BAR in jedem Falle. Der einfache Umbau einer Stehbar für's Socializing zu Stehtischen für Events bis zu bestuhlbare Tischen für Seminare ist in dieser preiswerten modularen Lösung alles möglich. Sie ist eben die brauch-BAR.

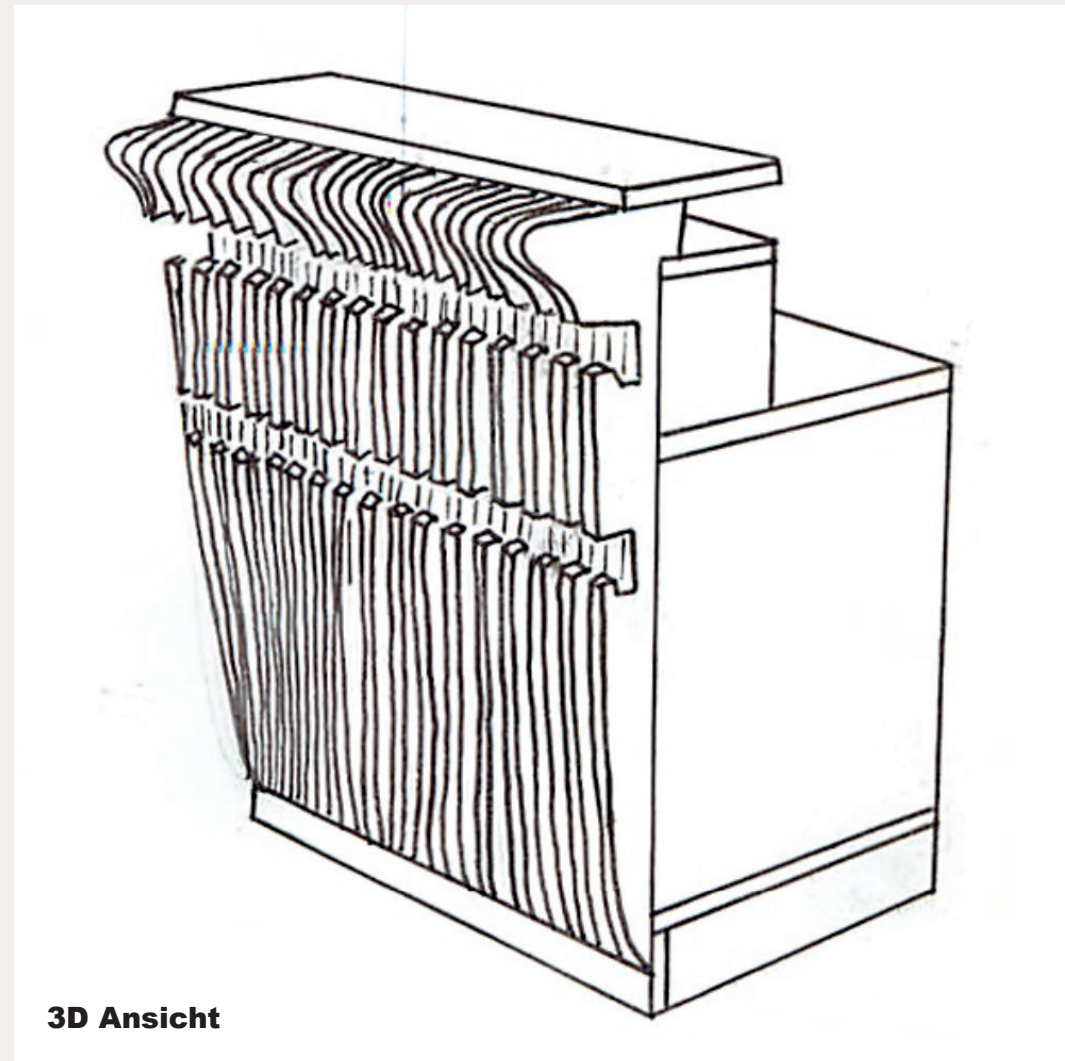


3D Ansicht

Entwurfszeichnungen

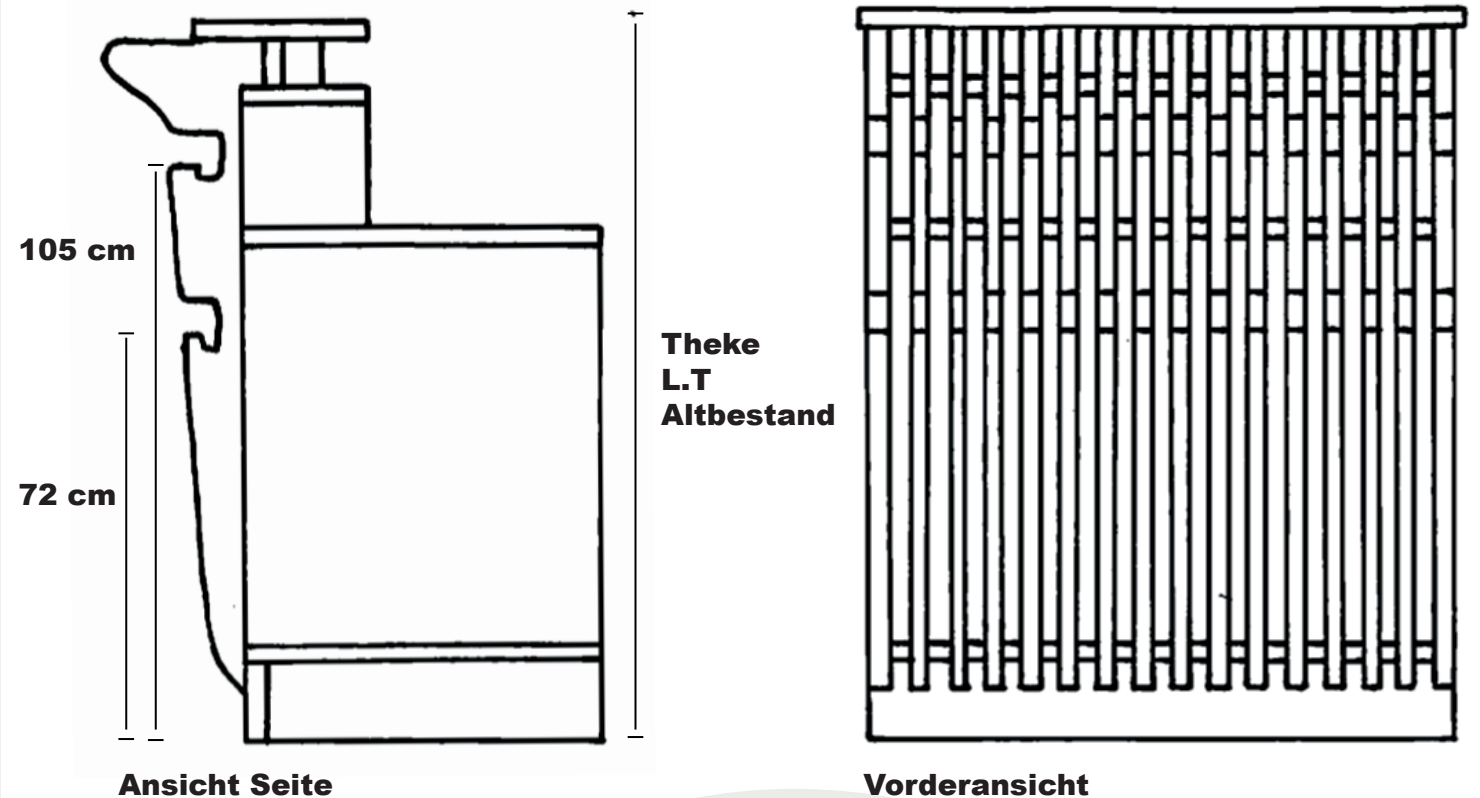


Visualisierung der Grundelemente



3D Ansicht

Das zentrale Element der brauch-BAR besteht aus preiswerten Einzellamellen, die aus Sperrholzplatten gefertigt werden können und sowohl funktionale als auch ästhetische Aufgaben erfüllen. Die geschwungene Form der Lamellen verleiht der Bar in ihrem Ursprungszustand eine organische Anmutung. Bei Bedarf kann diese durch eine ergänzende Farbgebung betont werden, um eine zusätzliche Aussage zu vermitteln.

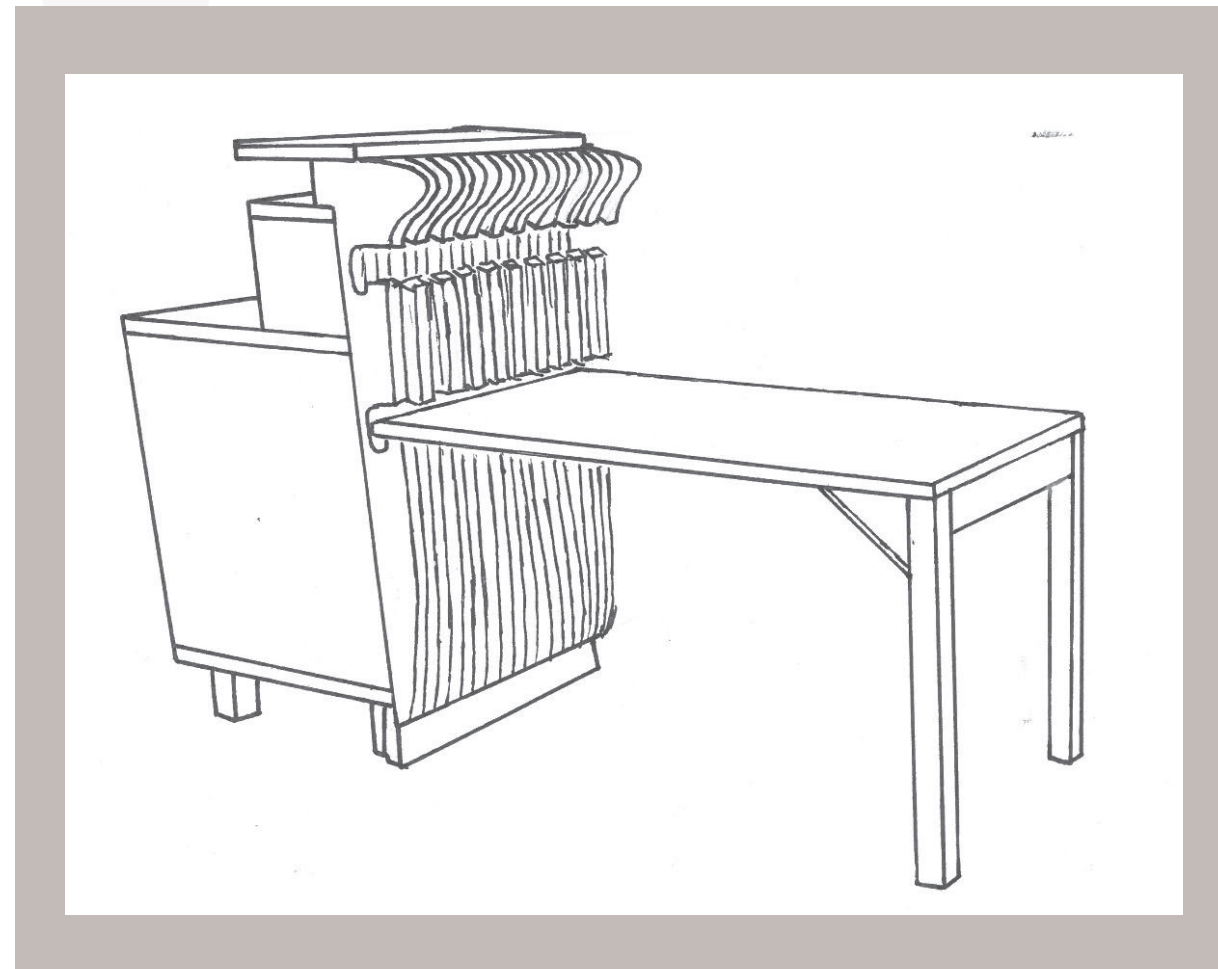


Die Einkerbungen an der Seitenansicht dienen als Einhängemöglichkeit für Steh- und Bürotische.

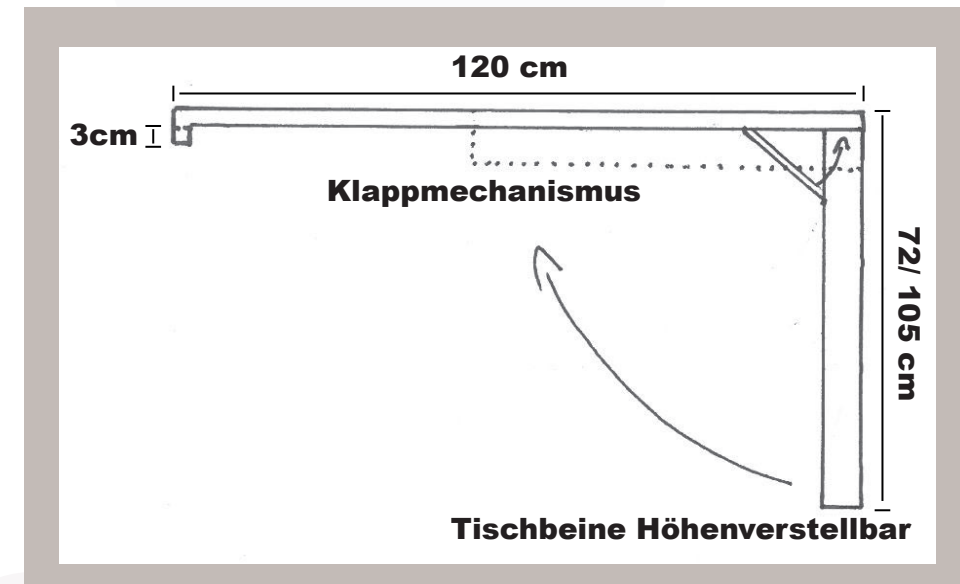
Ein einfaches Prinzip: Ein Holzquader unter der Tischplatte passt in die Aussparung und rastet ein. Mit den zwei Höhenausschnitten lässt sich die Tischhöhe leicht anpassen.

Die brauch-BAR bietet vielseitige Nutzungsmöglichkeiten, sei es als Stehtisch für Präsentationen, für kleine Veranstaltungen neben der Bar oder als Ess- oder Arbeitstisch für Studierende.

Visualisierung des Tisches



3D Ansicht



Ansicht Seite

Eine elegante Lösung, um eine optimale Funktion zu gewährleisten, ist die Implementierung höhenverstellbarer Tischbeine.

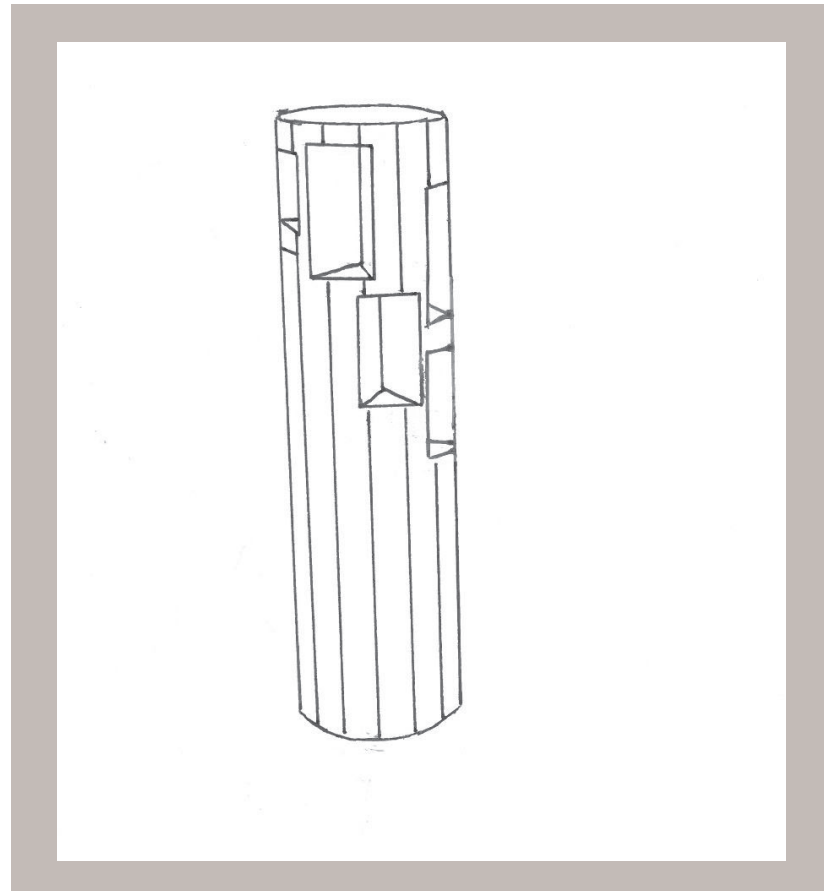
Diese innovative Idee ermöglicht es, die Tischhöhe je nach Bedarf und Anwendungsbereich individuell anzupassen und so eine flexible Nutzung zu ermöglichen.

Es stehen zwei Tischgrößen zur Auswahl: 120x60cm und 120x100cm.

Der kleinere Tisch (120x60cm) wurde für eine harmonische Integration auf die Breite der Hauptelemente abgestimmt.

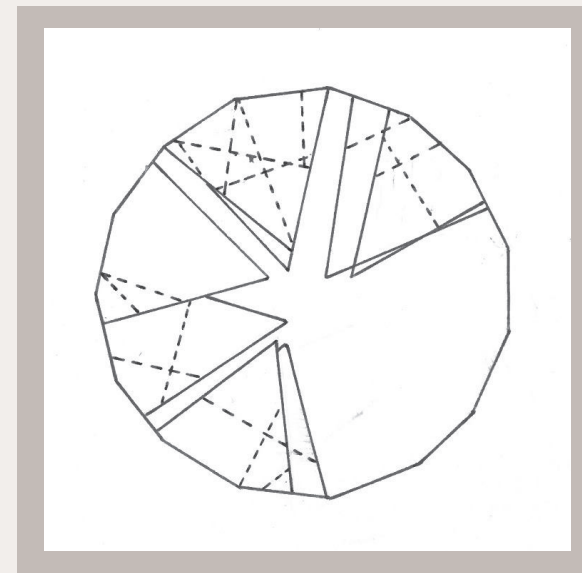
Der größere Tisch (120x100cm) kann nur bei den drei größeren Bauelementen eingehängt werden und bietet den Vorteil, dass die Arbeitsfläche von bis zu vier Personen genutzt werden kann.

Visualisierung des Präsentationsturm

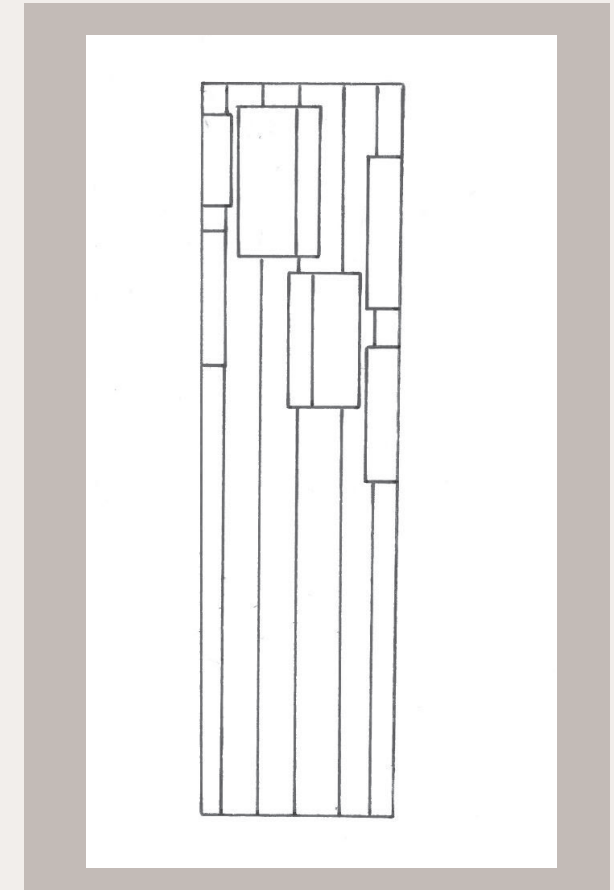


3D Ansicht

Zusätzlich zur Bar, wird die Stütze im Zentrum verkleidet. Die Bar um die Stütze angeordnet. Die Aussparungen bestehen aus milchigem Plexiglas mit innenliegenden Lichtelementen, wodurch Designobjekte und besondere Getränkeflaschen wirkungsvoll hervorgehoben werden und eine ansprechende Atmosphäre erzeugt wird.



Ansicht Oben

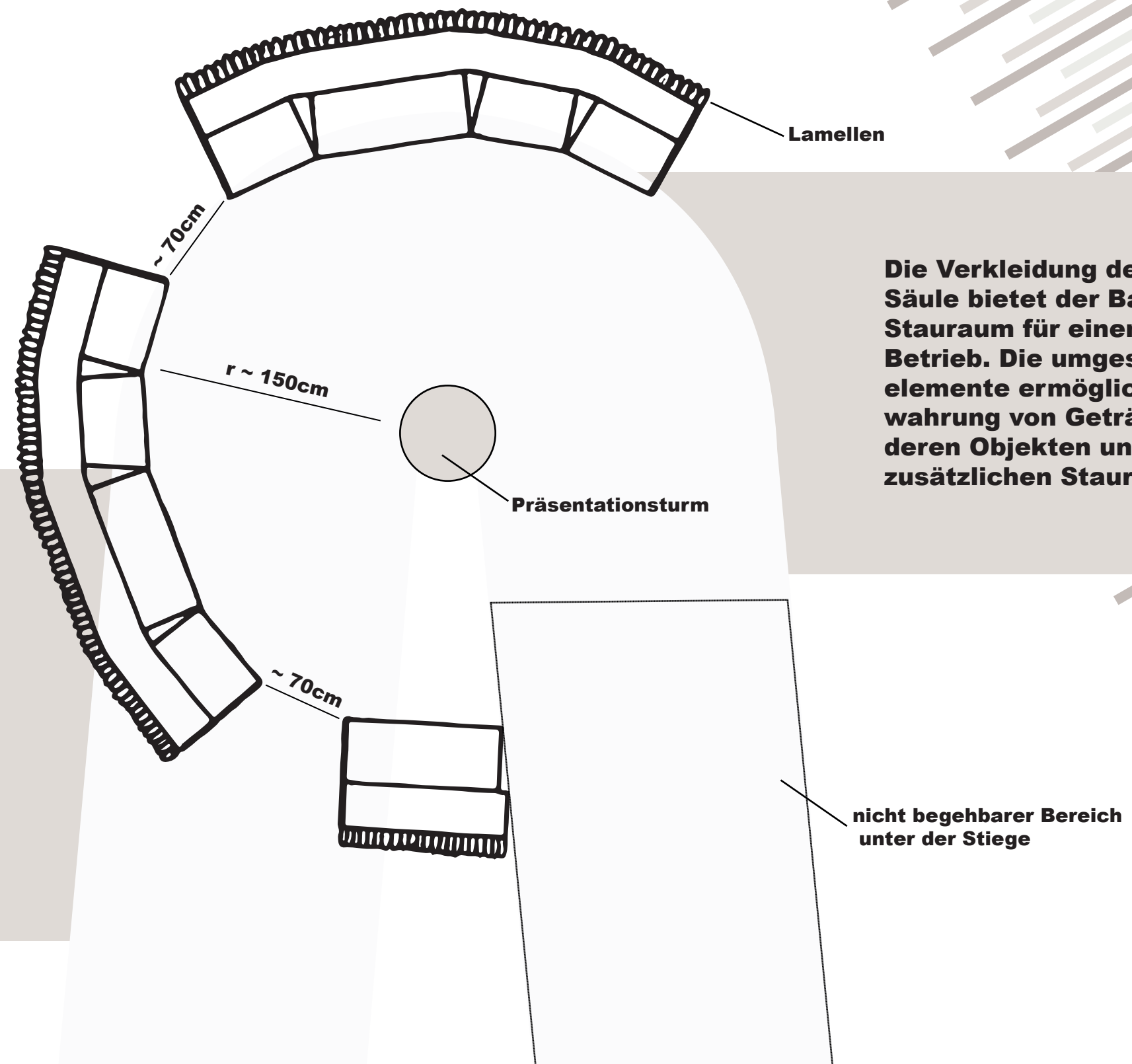


Ansicht Seite

Die Stütze wird mit einem Turm formschlüssig verkleidet. Die Einschnitte im Zylinder sind nur gegenüber der Bar platziert, um die Präsentationsflächen optimal sichtbar zu machen. Die Aussparung wurde optimiert, damit jedes Ausstellungsobjekt in der brauch-BAR wirkungsvoll präsentiert werden kann.

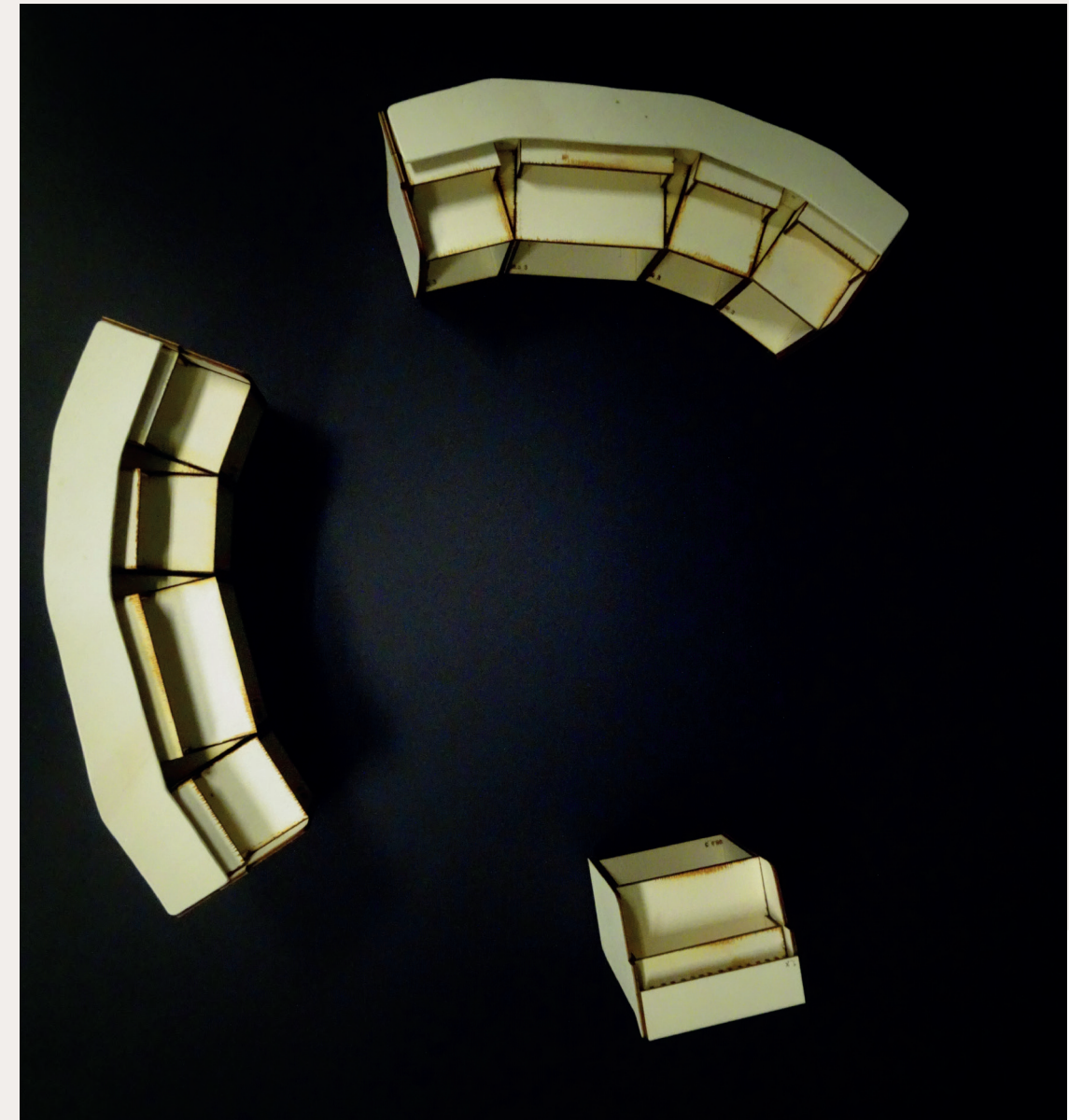
Anordnung der Barelemente

Durch die gewählte Kreisform der Bar wird die Arbeitsfläche für Gäste nicht einsehbar. Bewusst wurden die Freiräume zwischen den einzelnen Elementen gewählt, um mehrere Ein- und Ausgänge für die Bewirtung der Gäste zu schaffen. Der Platz zwischen den Barelementen beträgt ca. 70cm. Der begehbare Radius hinter der Theke beträgt ca. 1,5 m, wobei dieser beim Aufbau individuell angepasst werden kann.



Die Verkleidung der zentralen Säule bietet der Bar zusätzlichen Stauraum für einen reibungslosen Betrieb. Die umgestalteten Barelemente ermöglichen die Aufbewahrung von Getränken und anderen Objekten und bieten somit zusätzlichen Stauraum.

Modellfotos



Um die Form zu betonen, passt sich die Barplatte harmonisch an die Bar an und verleiht ihr eine besondere Note. Sie wurde leicht nach vorne verschoben, um den Ausschank komfortabler zu gestalten.



Hinter den Lamellen besteht die Möglichkeit, Lichtelemente anzubringen. Diese bringen die Lamellen zum Leuchten.

013

Mit unserer brauch-BAR gewährleisten Sie einen reibungslosen Barbetrieb und können Projekte optimal präsentieren, indem Sie die Tische flexibel einhängen oder den Präsentationsturm verwenden. Falls Ihnen das nicht genug ist und Sie derzeit kein Event planen, lässt sich die Bar auch als vielseitiger Ess- oder Arbeitsbereich nutzen.