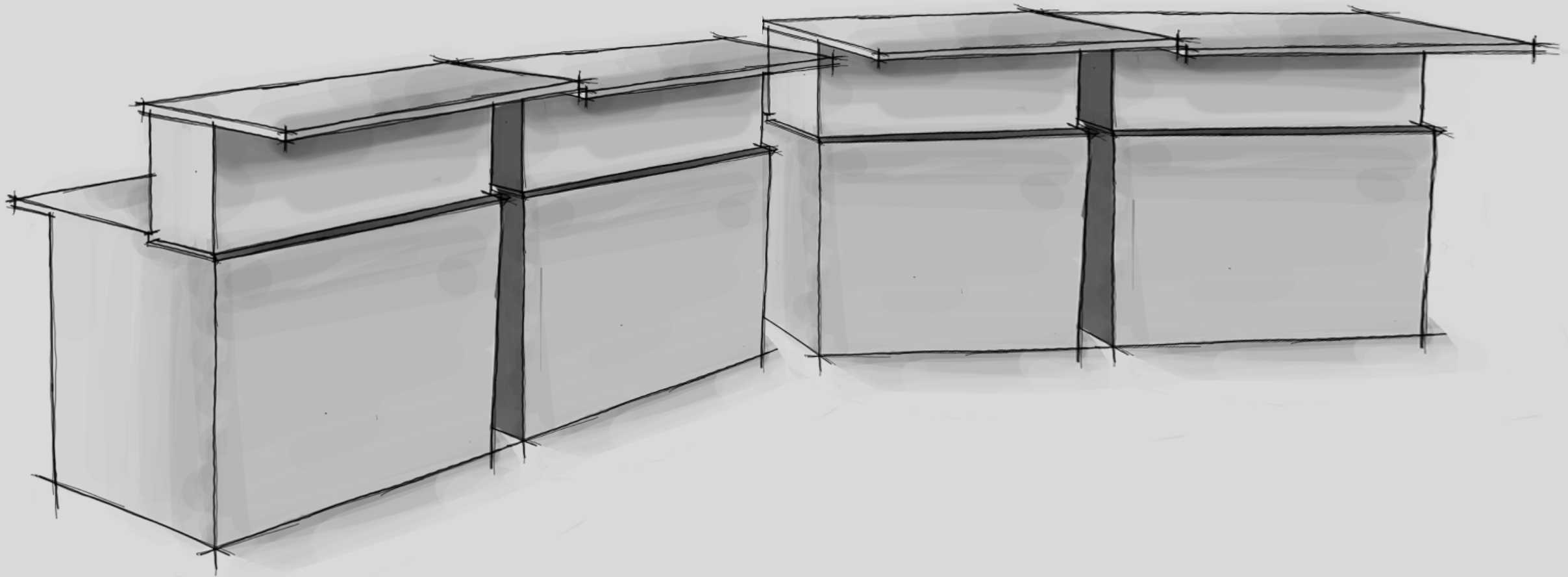


PROJEKTMAPPE

UPDOWN-BAR 015

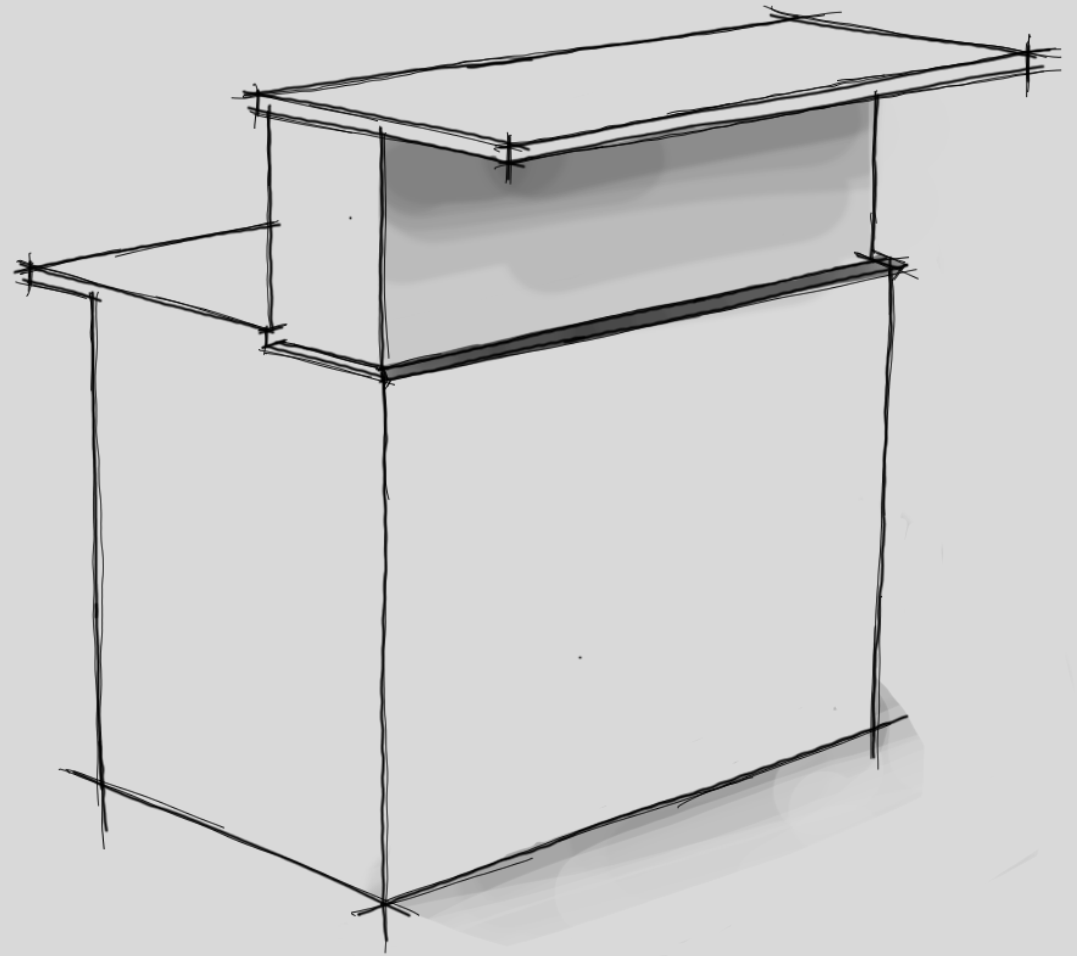


KONZEPT

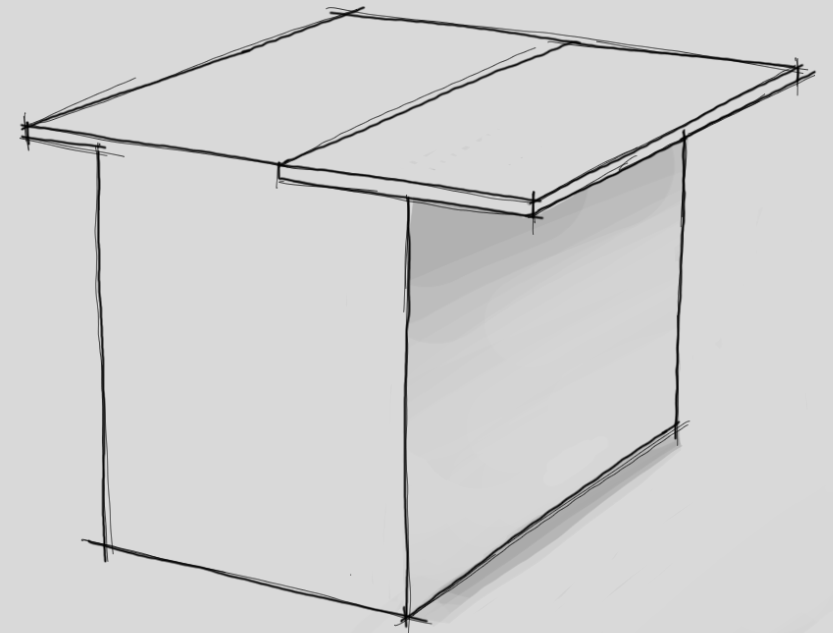
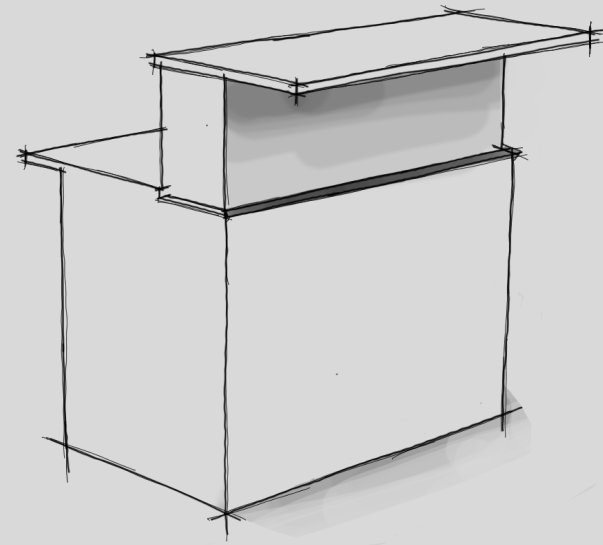
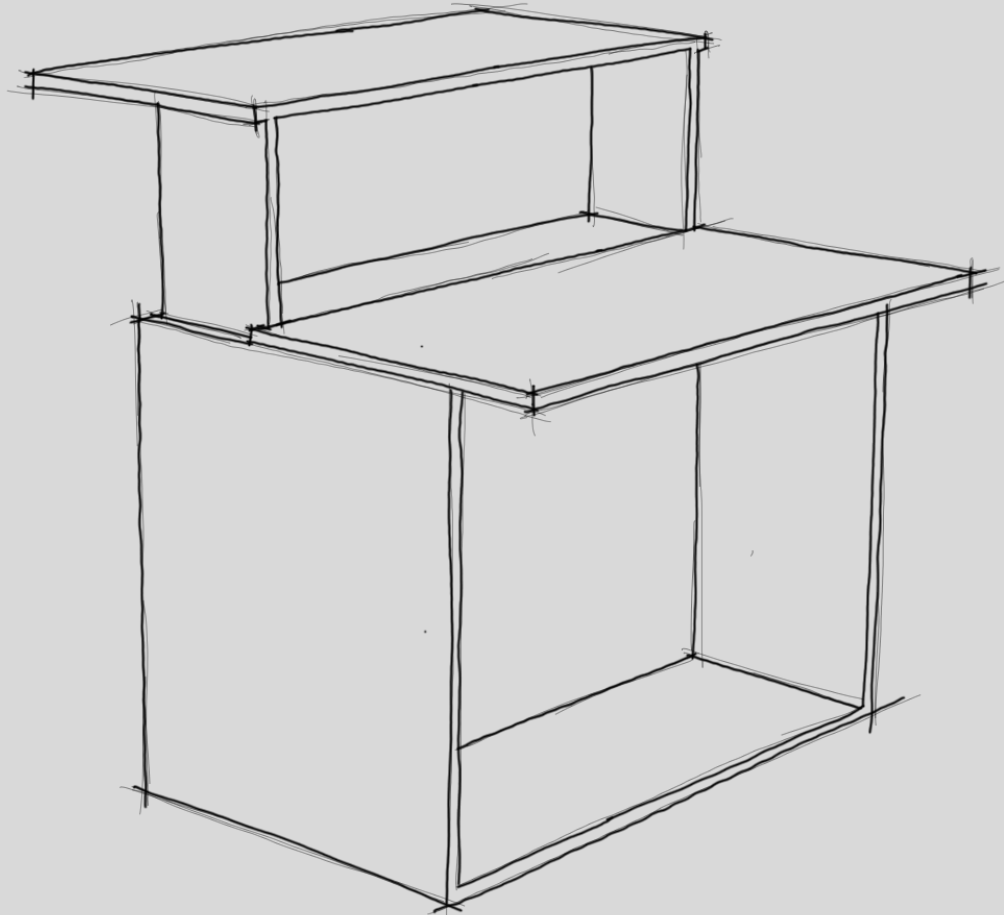
Kostengünstig und flexibel.

Die UPDOWN-Bar ist ein modulares und bewegliches System, welches sich durch 3 lange und 3 kurze Module in beliebige Formen anordnen lässt. Das Beibehalten der Grundstruktur der ehemaligen Bar führt zu einem kostengünstigen Umbau mit der größtmöglichen Veränderung im Aussehen wie auch im Nutzen.

Durch das Versenken der Theke können sich die Module schnell und einfach von Bar zu Tisch und auch zu Präsentationsflächen verwandeln. Diese Funktion ermöglicht eine Nutzung während Veranstaltungen sowie dem alltäglichen FH-Leben.



ENTWURFSKIZZEN



FUNKTIONEN

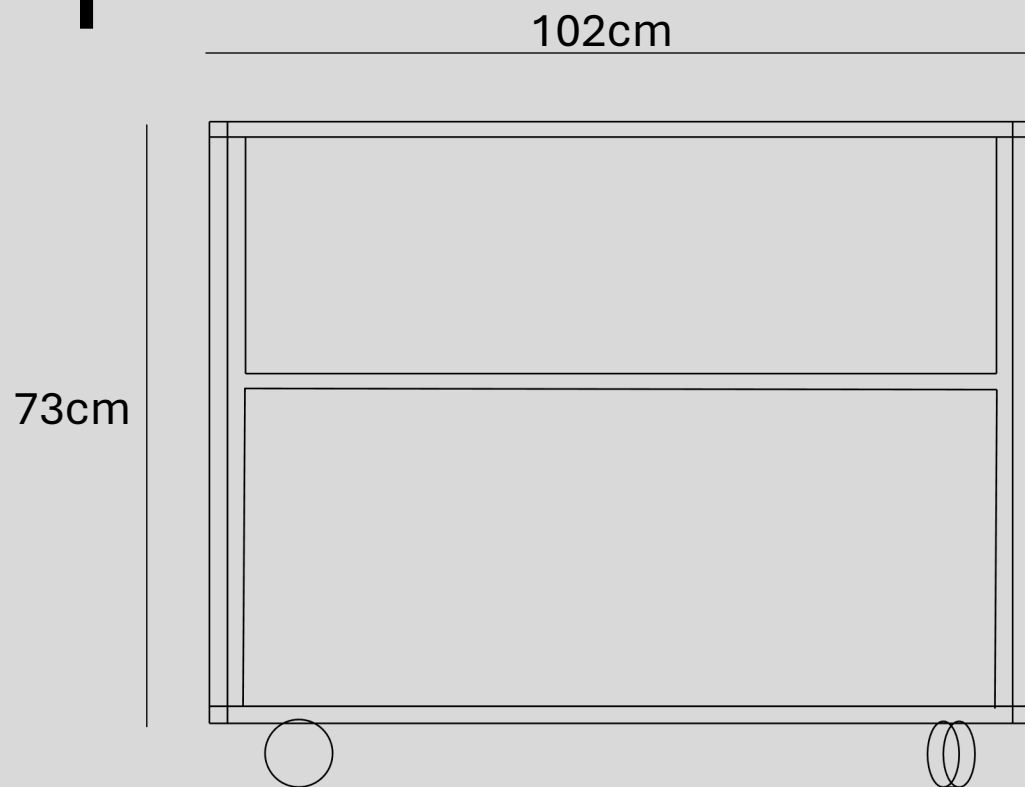
Jedes Modul der UPDOWN-Bar besitzt eine höhenverstellbare Theke, welche bei Gebrauch aus der Bar herausgezogen werden kann.

Das Holz des Grundgerüsts der bestehenden Bar wird abgeschliffen und in einem schlichten beige Farbton lackiert, um das minimalistische Design zu unterstreichen. Die Arbeitsfläche hingegen wird durch eine günstige jedoch robuste Siebdruckplatte ausgetauscht. Durch das optionale Anbringen von Rollen an der Unterseite wird Flexibilität gewährleistet und durch die überstehende Arbeitsfläche bietet die Bar einen komfortablen Arbeitsplatz mit genügend Beinfreiheit.

Durch die zuvor genannten Funktionen entsteht ein vielseitig einsetzbares Modul, welches sich nicht nur als Bar sondern auch als Arbeits-, Präsentations- sowie Essplatz eignet und somit zu einem idealen kommunikativen Treffpunkt wird.

DIMENSIONEN

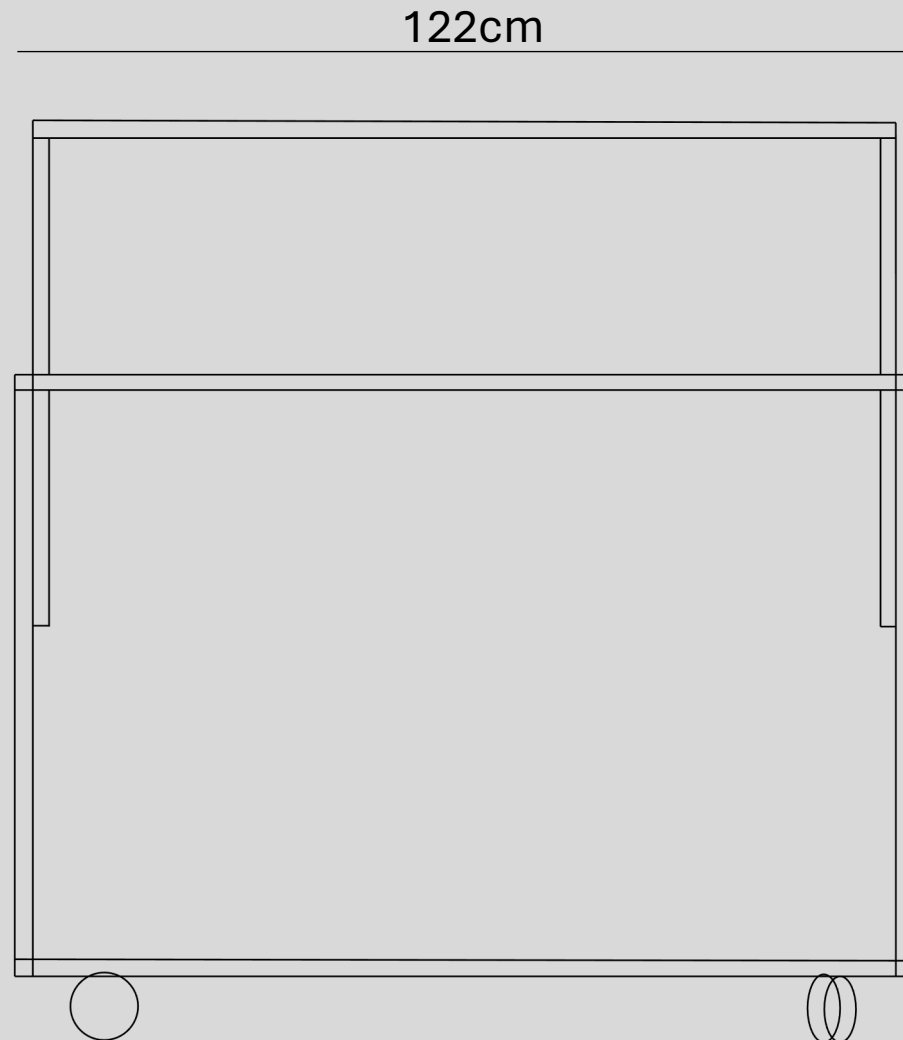
1



DOWN

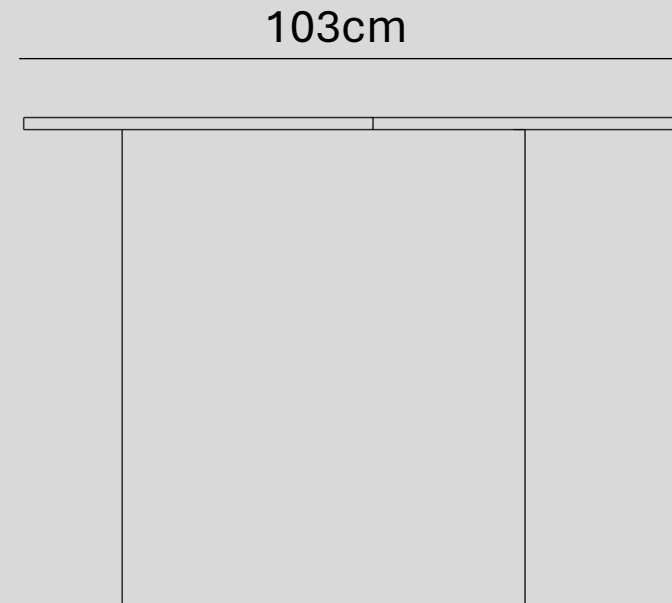
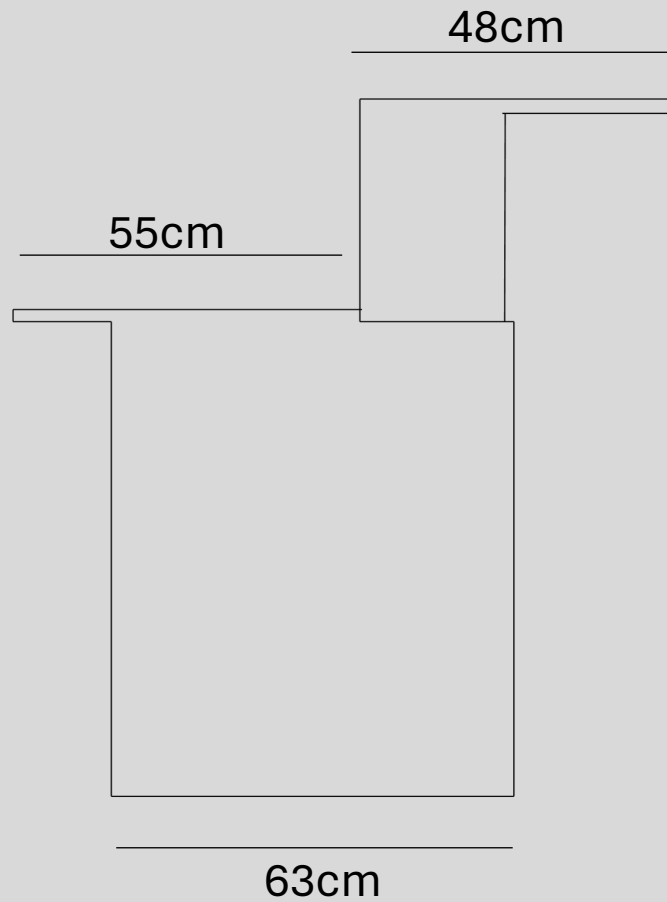
2

113cm



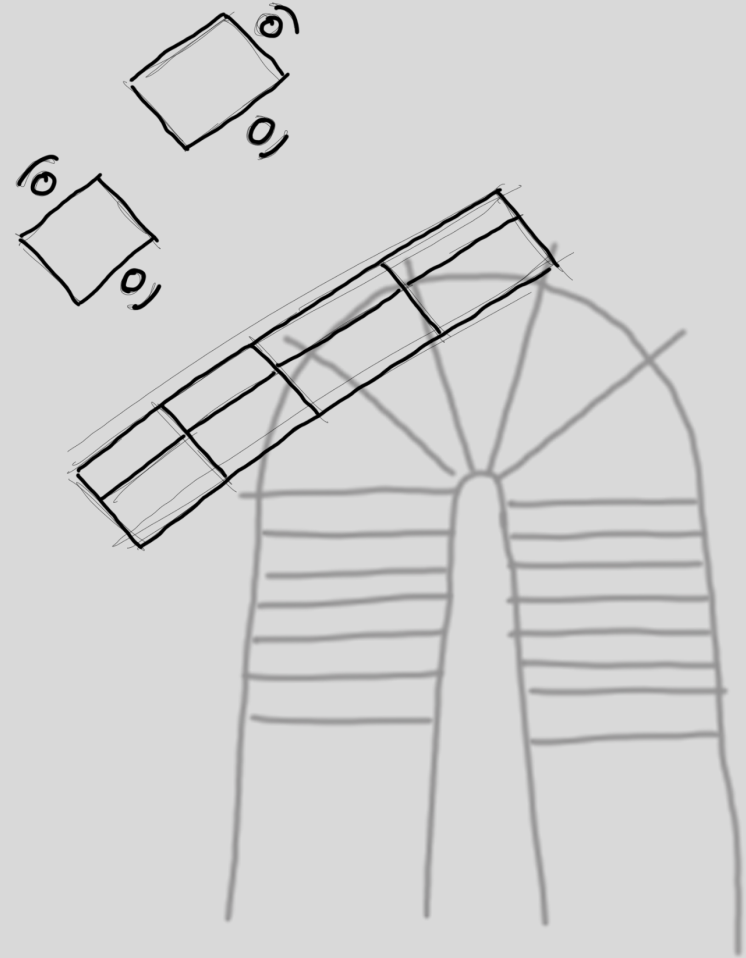
UP

DIMENSIONEN



ANORDNUNGEN

Ob Halbkreis, in gerader Linie oder verteilt im Raum.
Die Module können in jede beliebige Form gestellt werden und
verändern somit das Raumgefühl je nach Gebrauch.



MODELL FOTOS



