



transformBAR24

wiederverwenden, wiederverwerten, umnutzen

Ideenwettbewerb für HTL-SchülerInnen bzw. Studierende

bewegBAR

Projektnummer

019

PROJEKT

Bei unserem Projekt bewegBAR wird die bestehende Bar in unterschiedliche Elemente unterteilt. Diese könne in verschiedenen Bereichen eingesetzt werden, sei es als Bar, Snackausgabe oder als Präsentationstisch für Modelle und ähnliches.

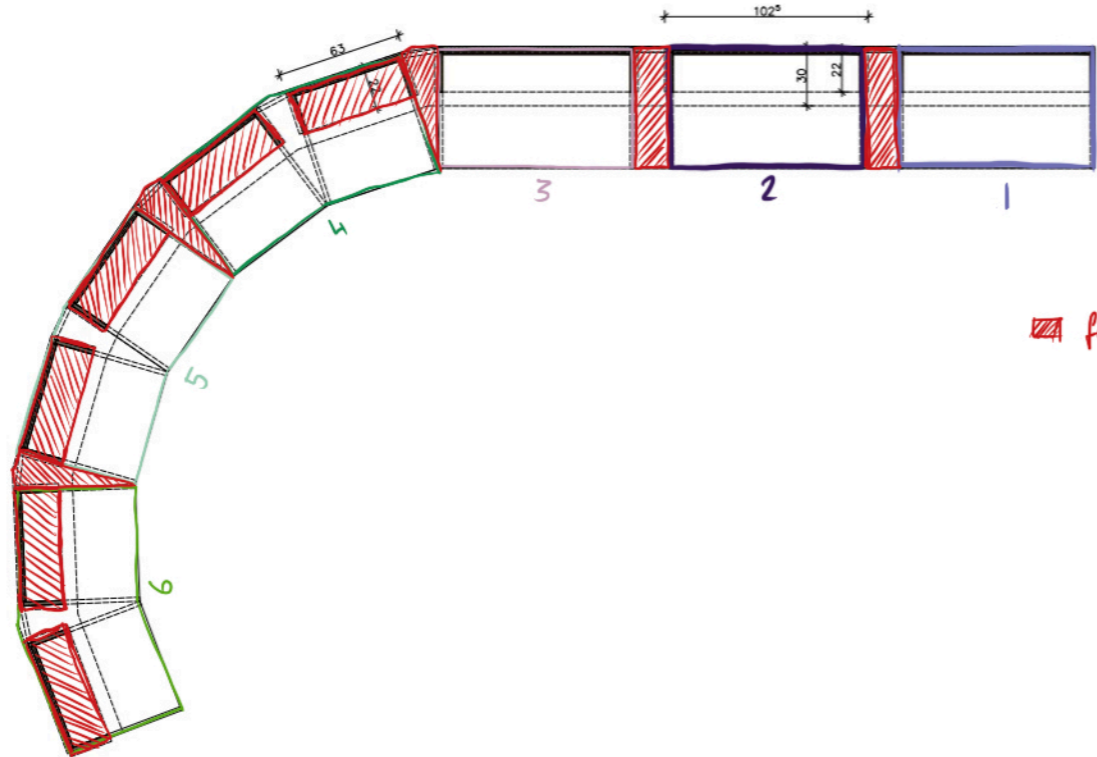
Ein Abschnitt von bewegBAR setzt sich aus drei Modulen zusammen, die man miteinander verbinden kann. Zusammengesetzt bilden sie eine großflächige, gerade Oberfläche die sich perfekt für Ausstellungszwecke eignet. In zwei dieser Teile sind Kühlschränke integriert, um Getränke und andere Artikel zu kühlen. Bei diesen Modulen wurde bewusst auf einen Tischaufsatz und eine Fußstütze verzichtet.

Der andere Abschnitt besteht aus zwei leicht zueinander geneigten Korpen. Dieses System verfügt über einen Tischaufsatz und eine Fußstütze. Der innere Bereich ist durch einen Einlegeboden unterteilt. Auch dieser Teil von bewegBAR ist dreimal vorhanden.

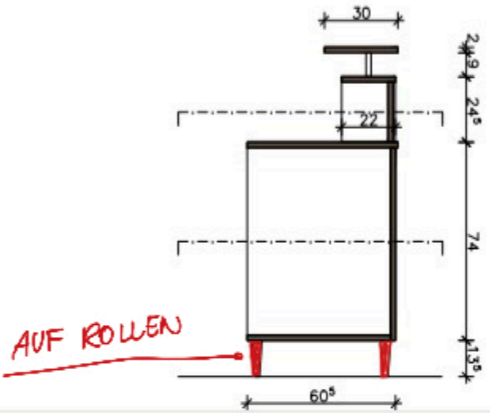
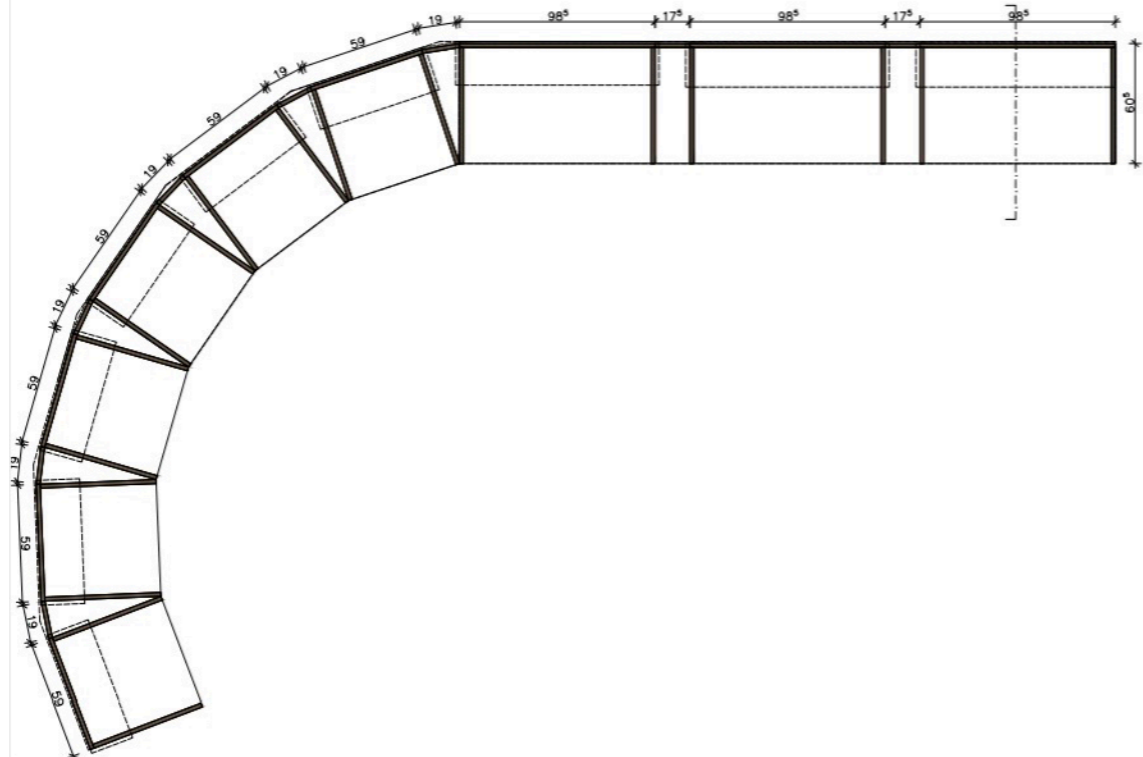
Alle Module können zu einem Ganzen zusammengeschoben werden oder als einzelne Elemente im Raum verteilt werden. Lenkrollen mit integriertem Feststeller und Bremse erleichtern das Bewegen und Feststellen der einzelnen Elemente.

Um dem Ganzen einen nachhaltigen und modernen Look zu verleihen, sind an der Rückseite und den Seitenteilen abgerundete Holzpaneele angebracht.

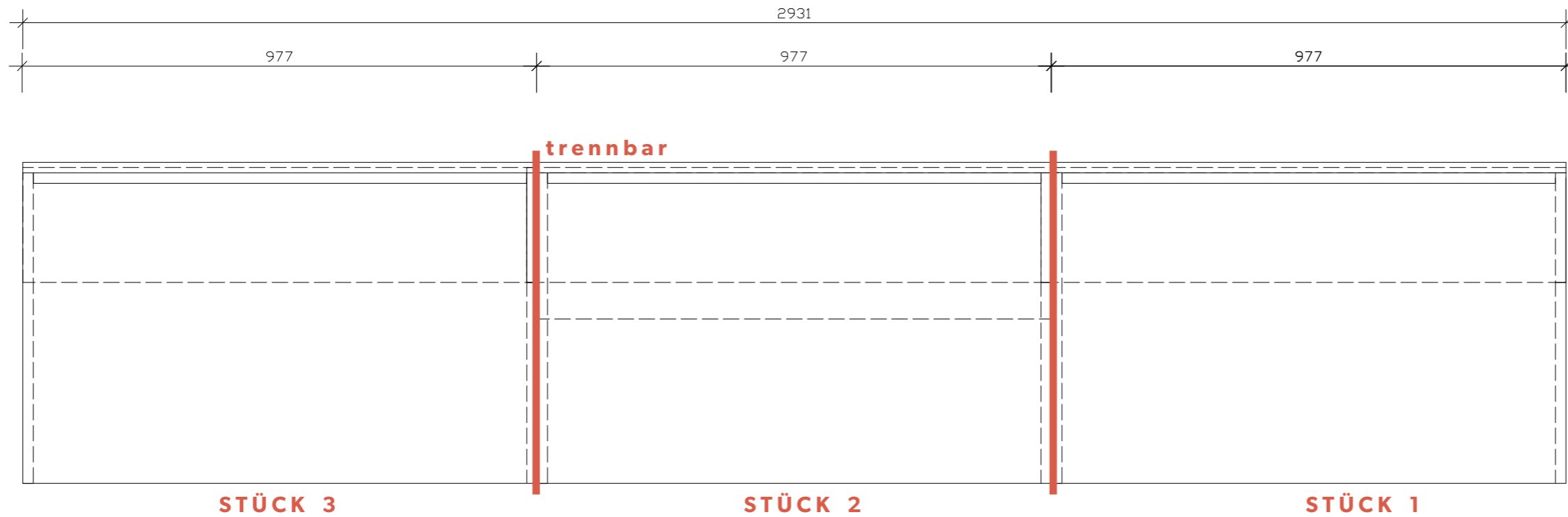
SKIZZEN



fällt weg



GRUNDRISS



GRUNDRISS M 1:10

drei Hauptteile

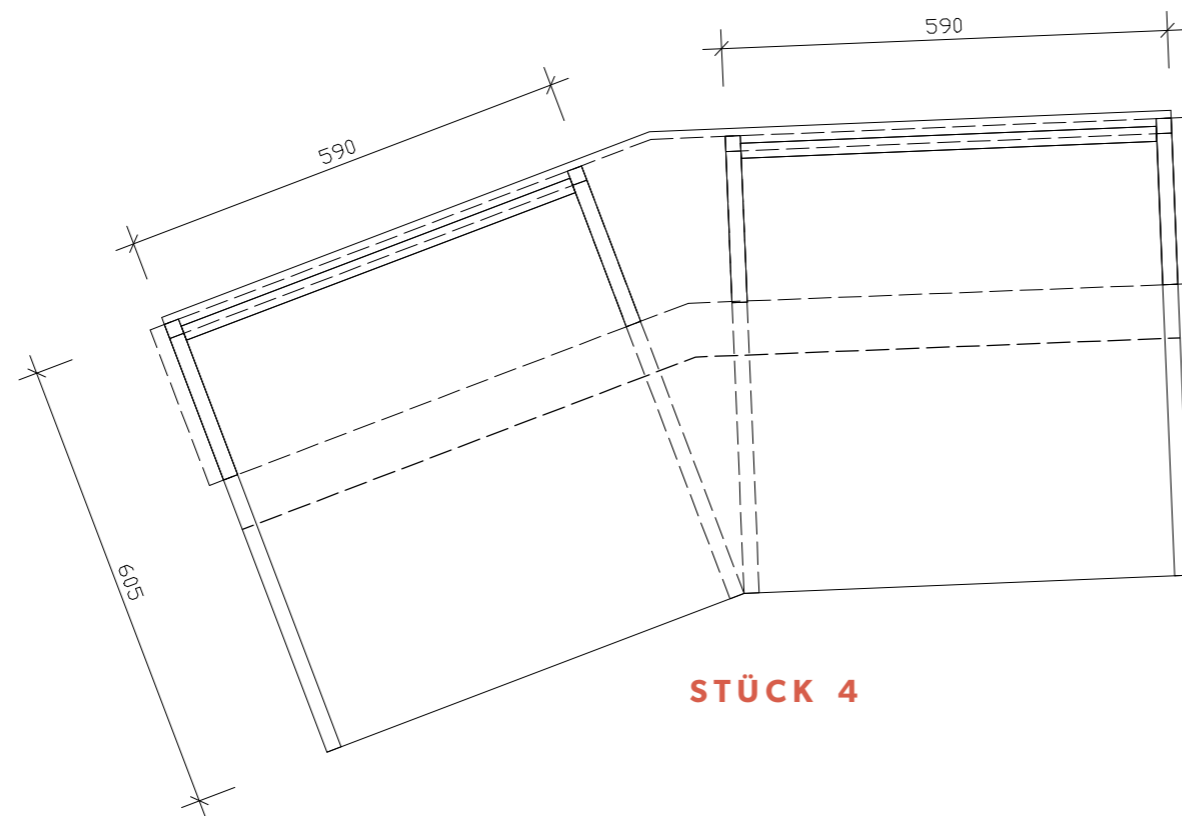
auf fixierbaren Rollen

individuell **verschiebbar**
oder
individuell **zusammenfügbar**

nutz (bar) als:

- Ablagefläche
- Präsentationsfläche
- Bar
- Lagermöglichkeit

umfasst **zwei Kühlschränke**



GRUNDRISS M 1:10

drei Eckhauptteile

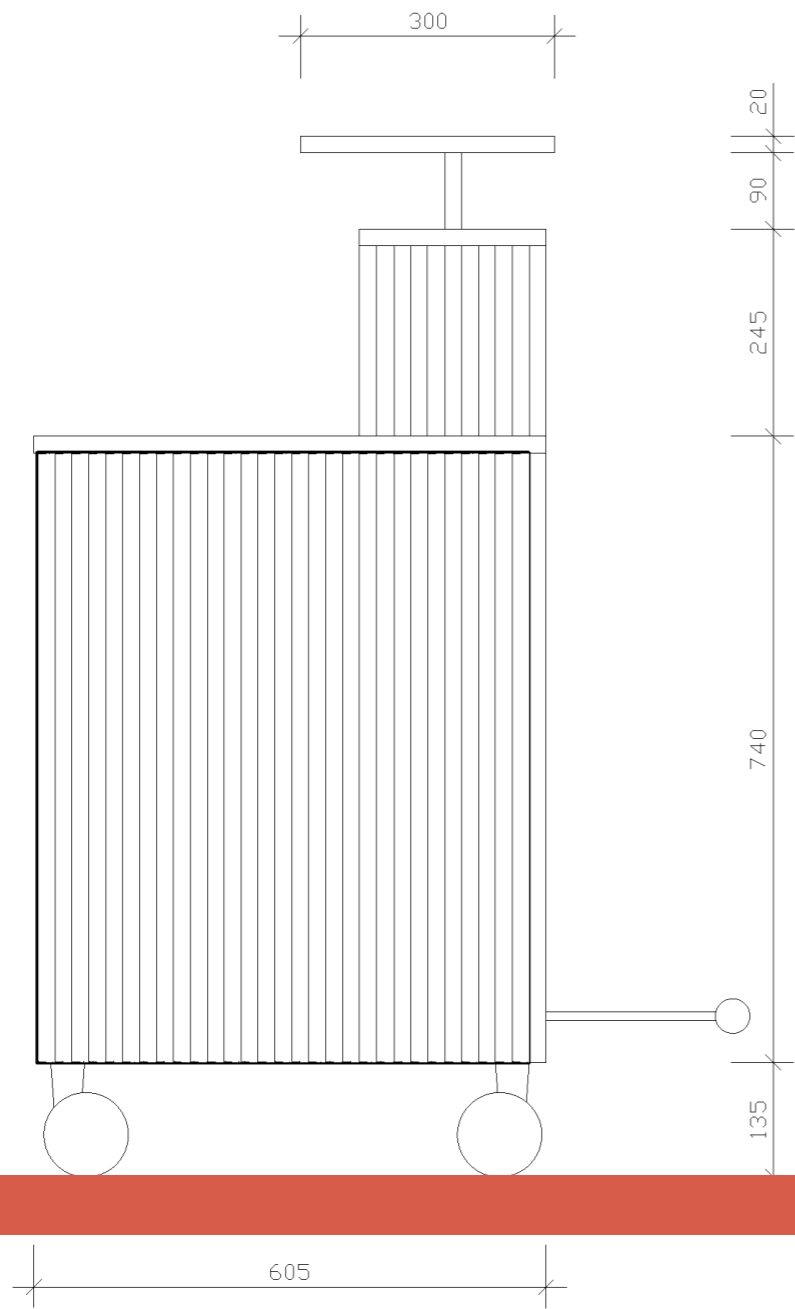
auf fixierbaren Rollen

individuell **verschiebbar**
oder
individuell **zusammenfügbar**

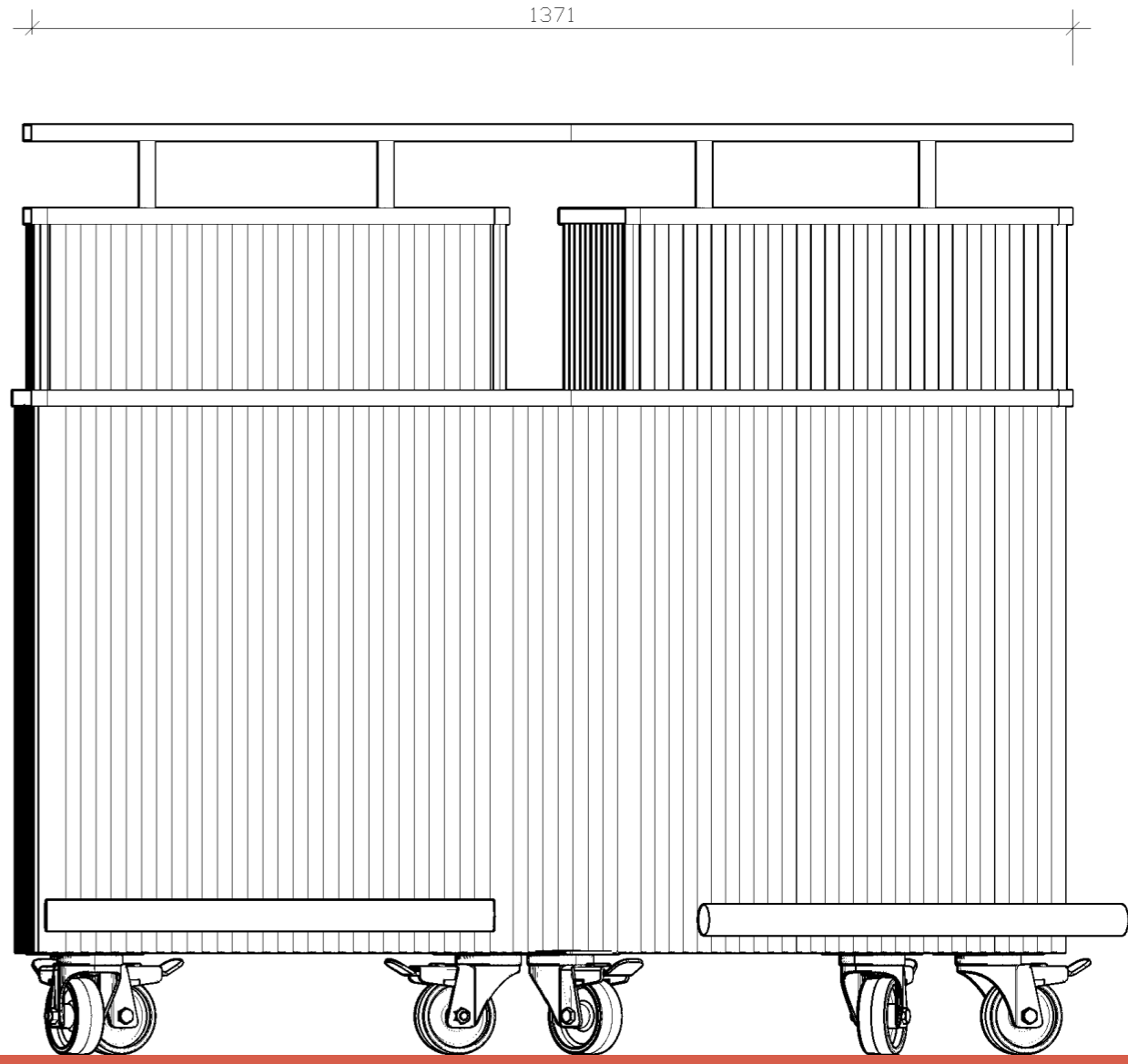
nutz(bar) als:

- Ablagefläche
- Bar
- Lagermöglichkeit

ANSICHTEN

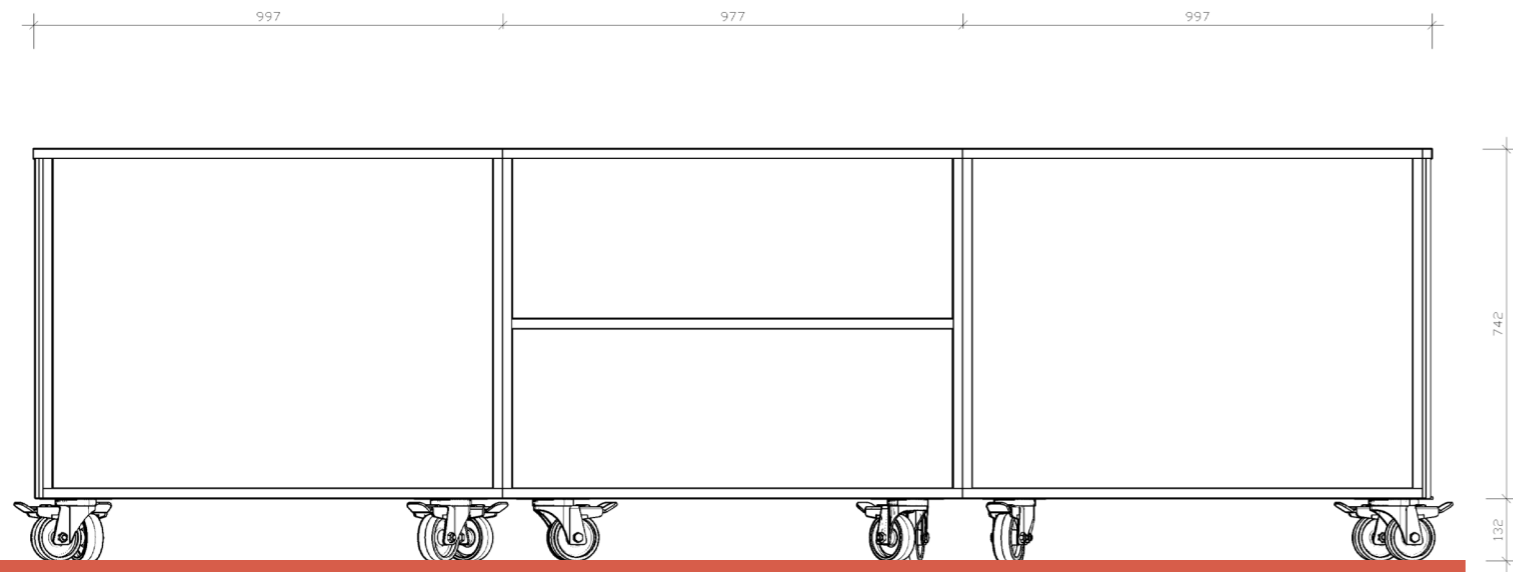


ANSICHT RECHTS M 1:10

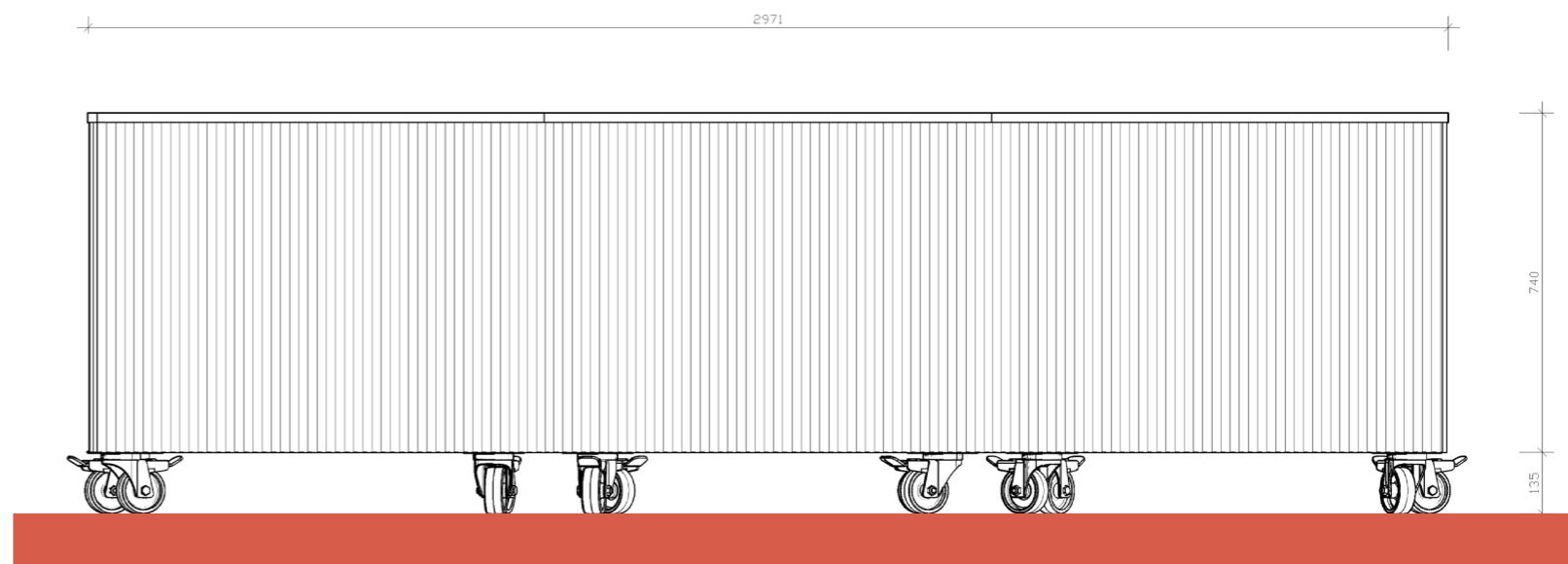


ANSICHT HINTEN M 1:10

ANSICHTEN



ANSICHT VORNE M 1:10



ANSICHT HINTEN M 1:10

TECHNISCHE DATEN

7



26 Stück
GB LL 03/125/38R-FSTF

Lenkrolle mit Feststeller/Bremse
Ø 125 mm
B=38 mm
bis 100 kg
Bereifung Standard-Vollgummi schwarz 82 Shore A
Plattenmaß 105x80 mm

www.wicke.com



2 Stück
Getränkeschrank mit Glastür

Maße: 847(H) x 540(B) x 539(T) mm
Farbe: Schwarz
Gesamtvolumen: Getränkeschrank 115 Liter
Leistung : 0.085 kW
Spannung: 230 Volt

www.xxlgastro.de

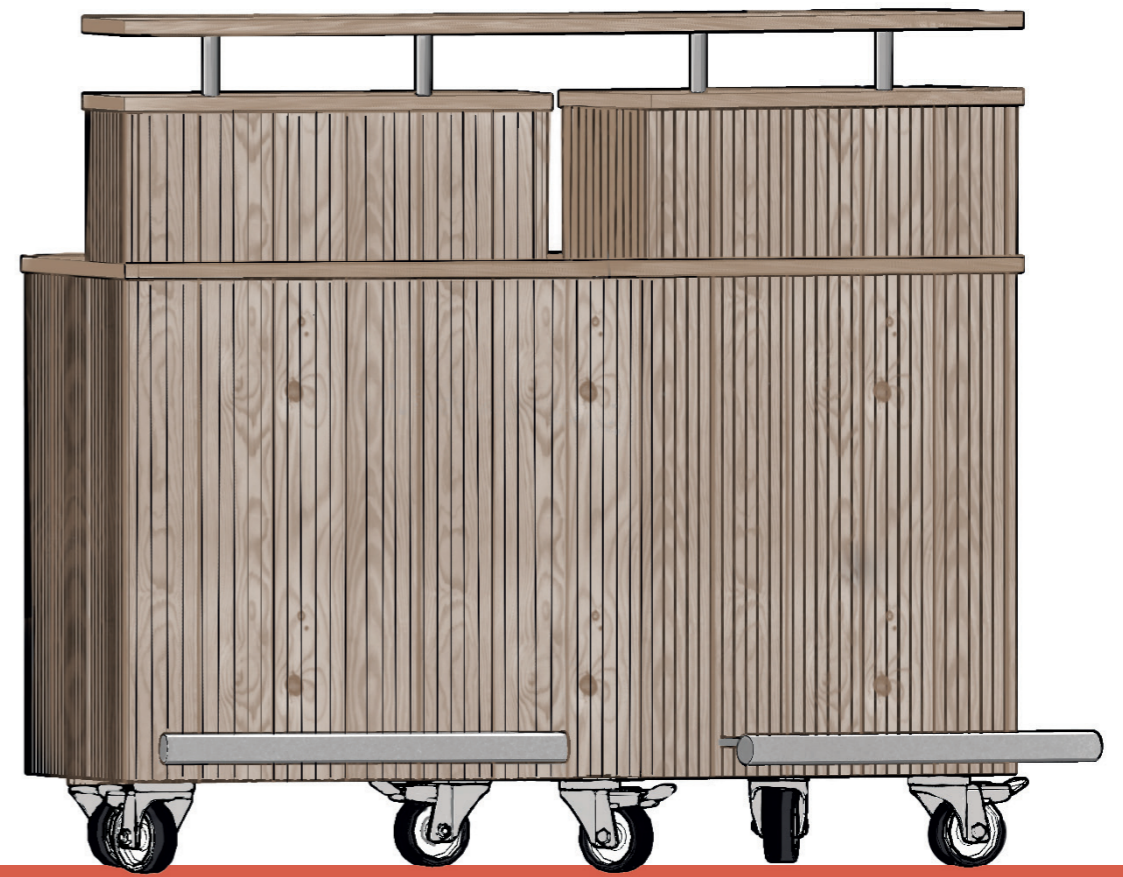
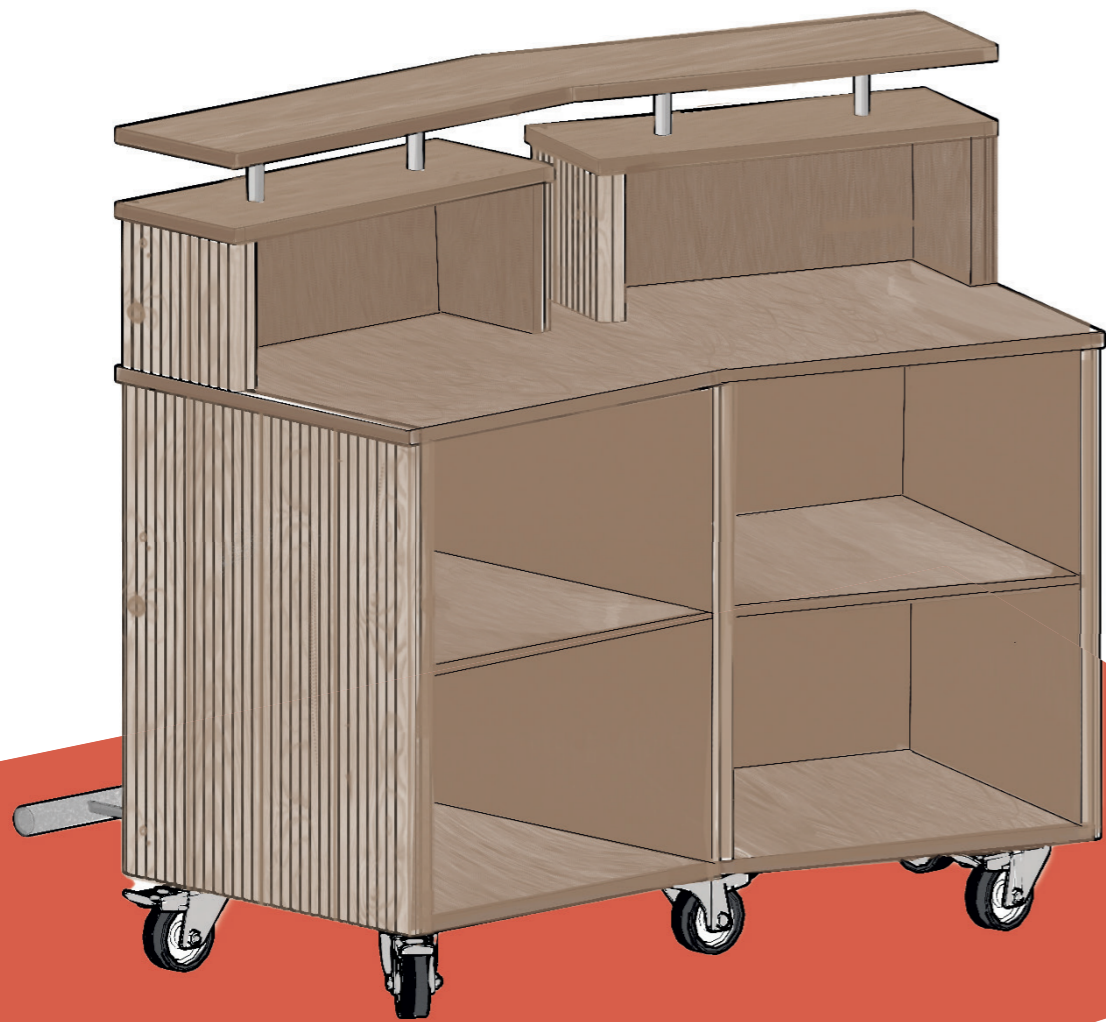


Paneele
BAHN FREI
PROD.-NR.: WH MA-261
WANDPANEELE HOLZ – FLEXIBEL
EICHE

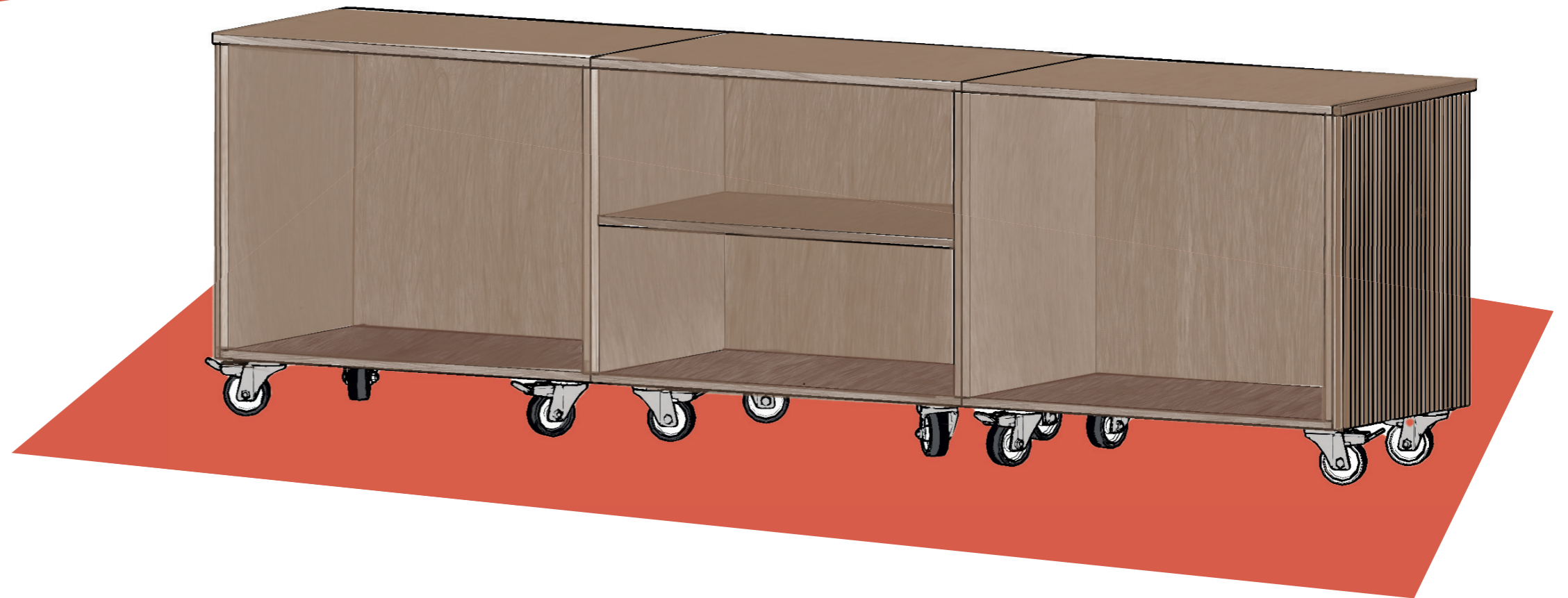
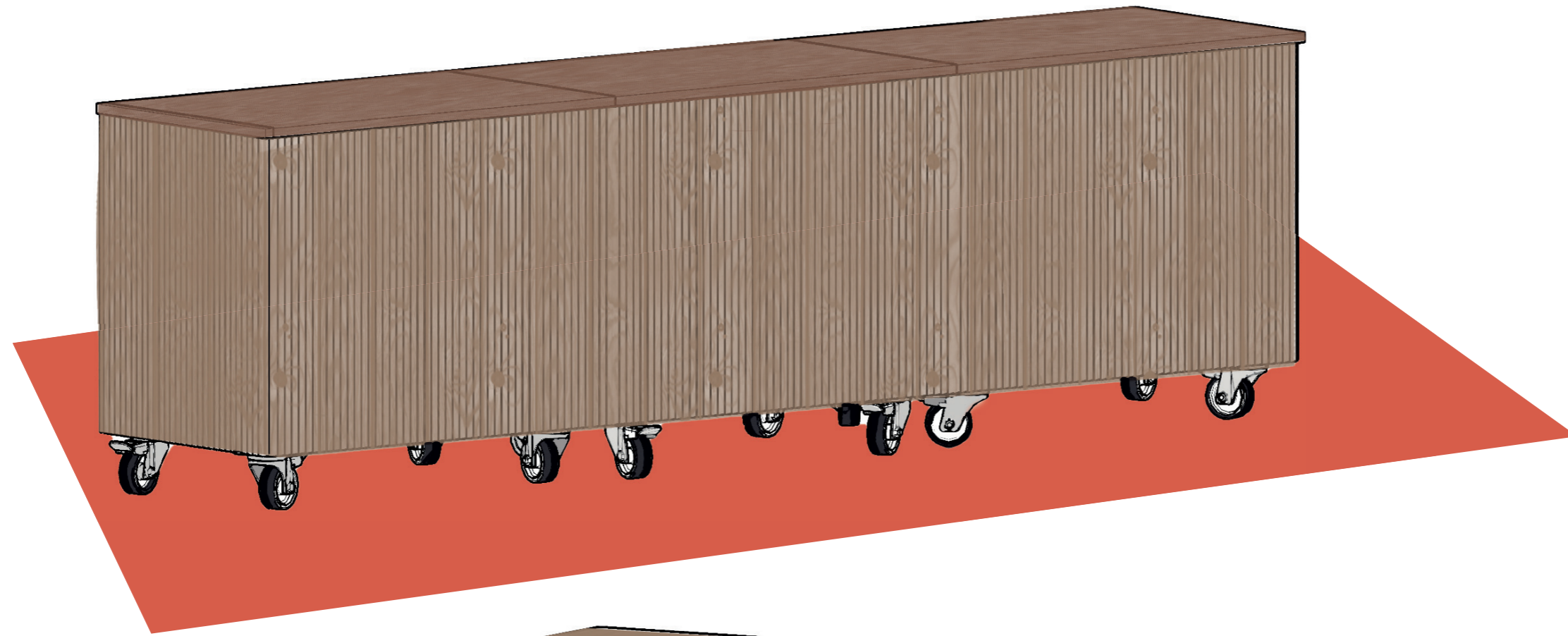
Plattengröße: 2400 x 1200 mm

www.material-id.de

PERSPEKTIVEN



PERSPEKTIVEN



MODELL

